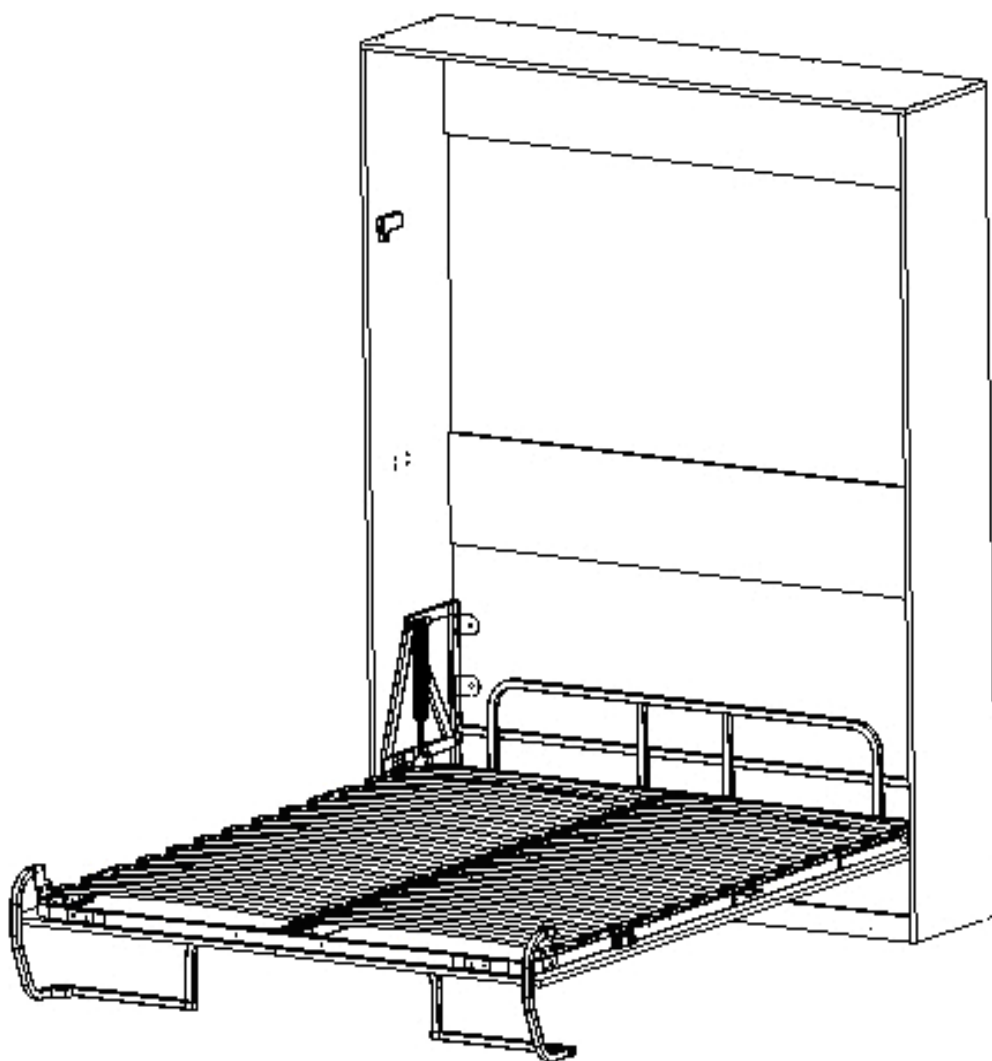


Инструкция по сборке каркаса кровати «ОПТИМА»





ВНИМАНИЕ!


Изделие является трансформируемым, имеются подвижные части!
При складывании и раскладывании соблюдать меры предосторожности!


В ИНСТРУКЦИИ ИСПОЛЬЗУЮТСЯ СЛЕДУЮЩИЕ ОБОЗНАЧЕНИЯ:

		
ПРЕДУПРЕЖДЕНИЕ	ВАЖНАЯ ИНФОРМАЦИЯ	ПРИМЕЧАНИЕ


 **ВНИМАНИЕ!!!** ПЕРЕД СБОРКОЙ КОРОБА КРОВАТИ ПО НАСТОЯЩЕЙ ИНСТРУКЦИИ, НЕОБХОДИМО ПРОИЗВЕСТИ СБОРКУ И НАДЁЖНОЕ НЕПОДВИЖНОЕ ЗАКРЕПЛЕНИЕ КАРКАСА КРОВАТИ НЕСУЩЕГО К СТЕНЕ АНКЕРНЫМ КРЕПЕЖОМ (см.рис. 8).

 **ЗАПРЕЩАЕТСЯ!!!** ВСТАВАТЬ, ПРЫГАТЬ НОГАМИ НА ИЗДЕЛИИ!
НЕ ДОПУСКАЕТСЯ!!! СКЛАДЫВАТЬ ИЗДЕЛИЕ, ЕСЛИ НА НЁМ НАХОДЯТСЯ ЛЮДИ ИЛИ ЖИВОТНЫЕ!

 **ВНИМАНИЕ!!!** БЕЗОПАСНОСТЬ ЭКСПЛУАТАЦИИ ИЗДЕЛИЯ БУДЕТ ЗАВИСЕТЬ ОТ НАДЁЖНОСТИ И ПРОЧНОСТИ ЗАКРЕПЛЕНИЯ И ВЫПОЛНЕНИЯ СБОРКИ ВСЕЙ КОНСТРУКЦИИ!!! ВСЕ ОПЕРАЦИИ, СВЯЗАННЫЕ С ЭТИМ, ПРОВЕСТИ С ОСОБЕННОЙ ТЩАТЕЛЬНОСТЬЮ И ОТВЕТСТВЕННОСТЬЮ!!!

 ЭЛЕМЕНТЫ КОНСТРУКЦИИ ИМЕЮТ ЗНАЧИТЕЛЬНЫЙ ВЕС. В СВЯЗИ С ЭТИМ ВСЕ РАБОТЫ ПРОИЗВОДИТЬ СОВМЕСТНО С ПОМОЩНИКОМ!

 **СОБЛЮДАТЬ ВСЕ МЕРЫ ПРЕДОСТОРОЖНОСТИ ОТ СЛУЧАЙНОГО ПАДЕНИЯ, ВПЛОТЬ ДО ОКОНЧАТЕЛЬНОГО ЗАКРЕПЛЕНИЯ.**

 **ЗАКРЕПЛЕНИЕ ПРОИЗВОДИТЬ С ПОМОЩЬЮ АНКЕРНОГО КРЕПЕЖА К БЕТОННОЙ ИЛИ КИРПИЧНОЙ СТЕНЕ. ГЛУБИНА ВХОЖДЕНИЯ АНКЕРНОГО КРЕПЕЖА В ЖЕЛЕЗОБЕТОН ИЛИ КИРПИЧ НЕ МЕНЕЕ 100ММ.**

СБОРКУ И УСТАНОВКУ КОНСТРУКЦИИ КРОВАТИ ПРОИЗВЕСТИ В СЛЕДУЮЩЕМ ПОРЯДКЕ:

Для сборки выбрать горизонтальную площадку.



ВЫБЕРИТЕ СТОРОНУ, С КОТОРОЙ ВАМ БУДЕТ УДОБНЕЕ ОТКРЫВАТЬ КРОВАТЬ. С ЭТОЙ СТОРОНЫ УСТАНАВЛИВАЙТЕ МЕХАНИЗМ ФИКСАЦИИ ПОЗ.58 И ТОЛКАТЕЛЬ ПОЗ.56 (РИС.10В, 10С). ДАЛЕЕ БУДЕТ ОПИСАНИЕ СБОРКИ С УСТАНОВКОЙ МЕХАНИЗМА ПОЗ.58 И ТОЛКАТЕЛЯ ПОЗ.56 С ПРАВОЙ СТОРОНЫ КОРОБА.

1. Собрать левую и правую рамы кровати поз.5 и поз.6 со штангами поперечными поз.8 и поз.9. Закрепить рамы правую и левую поз.6 и поз.5 к штанге поперечной изножья поз.9 с помощью винтов М6х20 поз.27 и шайб стопорных поз.38 (см.рис.1) Установить штангу продольную поз.7 между штангами поперечными изголовья поз.8 и изножья поз.9. Закрепить штангу продольную поз.7 к штанге поперечной изножья поз.9 используя винты М6х20 поз.27 и шайбы стопорные поз.38 (рис.1). Присоединить бортик стационарный поз.10 к рамам правой и левой поз.6 и поз.5 и штанге изголовья поз.8 с помощью винтов М6х35 поз.31 и шайб поз.38 (см.рис.1).

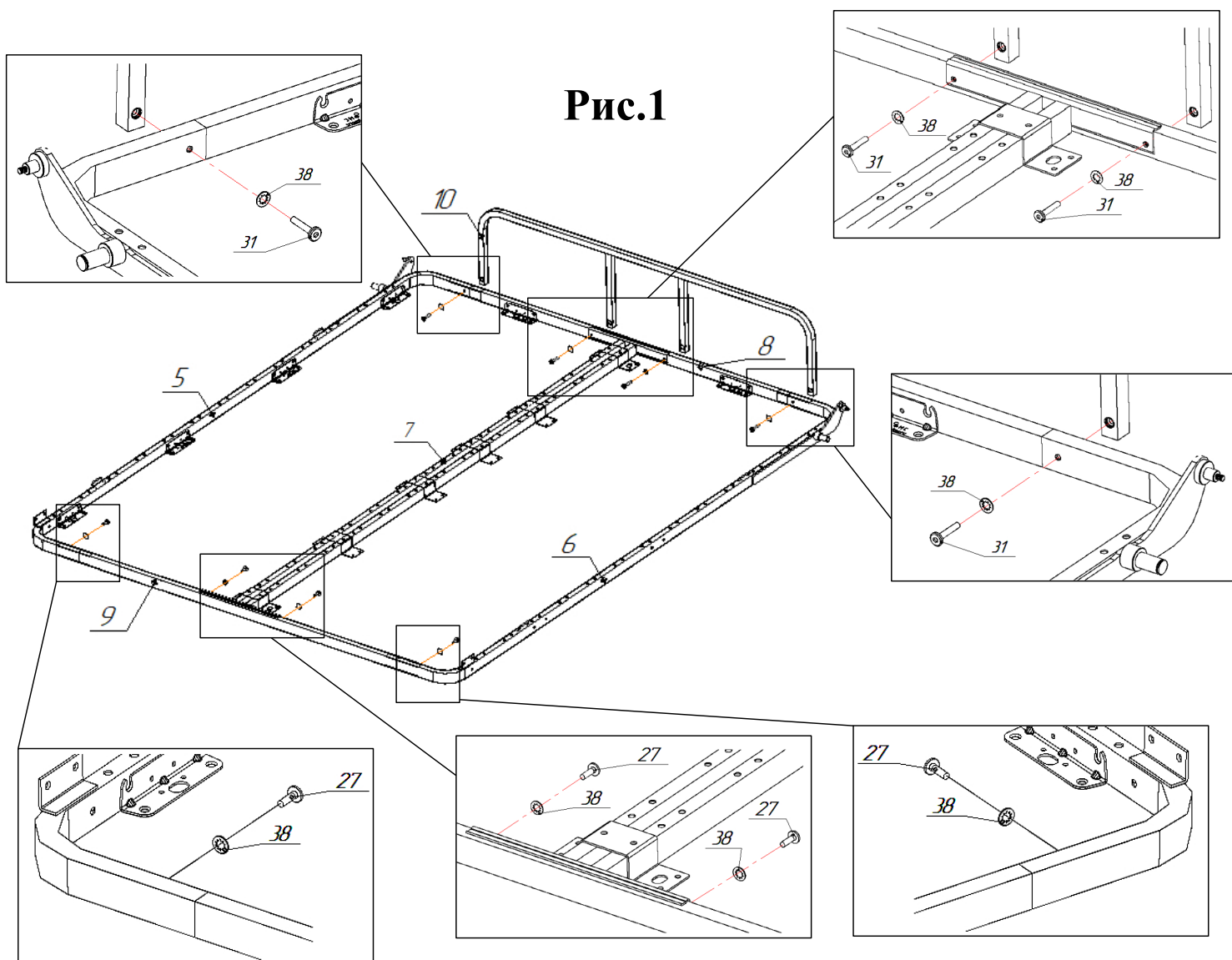


Рис.1

2. К рамам несущим левой поз.1 и правой поз.2 присоединить опоры регулируемые М8 поз.17, предварительно надев на опоры шайбы толщиной 3 мм поз.18, и кронштейны регулировочные поз.39А с помощью гаек стопорных М8 поз.22, шайб стопорных поз.38а и шайб d8x17x1,5 поз.35 (см.рис.2а). Гайки до упора не закручивать. Нанести на оси (см.рис.2с) смазку поз.43 и установить шайбы d17x24x1,5 поз.37А. Присоединить газлифты поз.12 к рамам кровати поз.5 и поз.6 используя шайбы поз.34 и гайки М6 со стопорным кольцом поз.21 (см.рис.2б). Установить раму кровати осями во втулки рам несущих левой поз.1 и правой поз.2 (см.рис.2д).

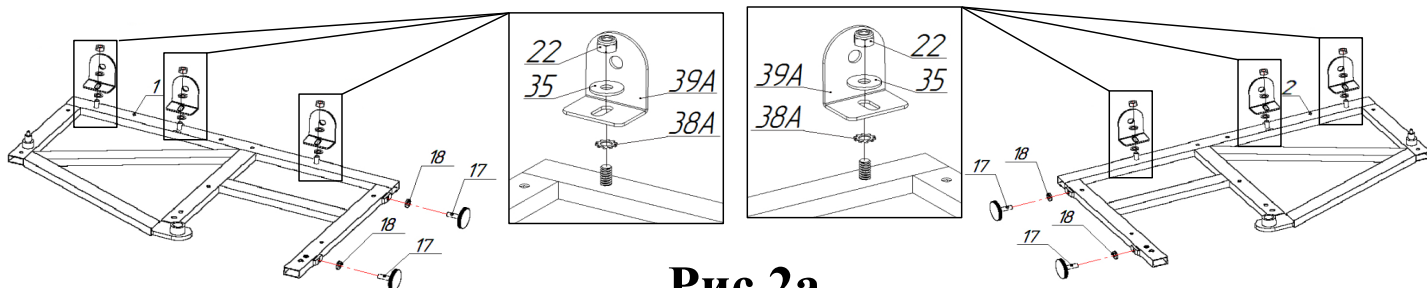


Рис.2а

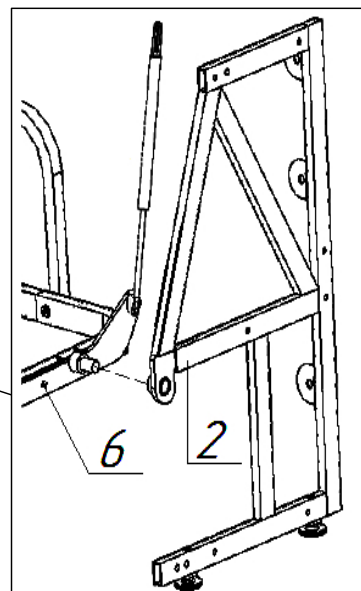
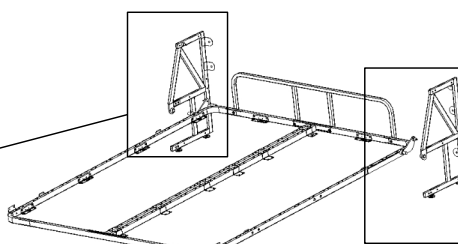
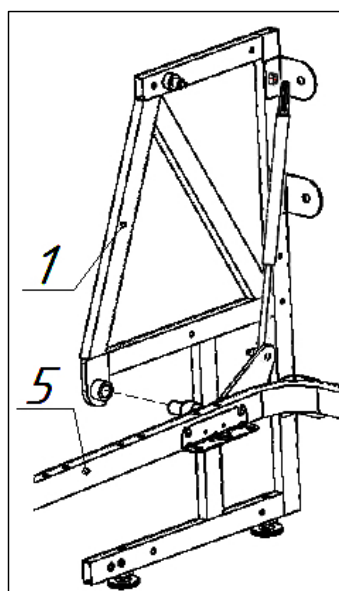
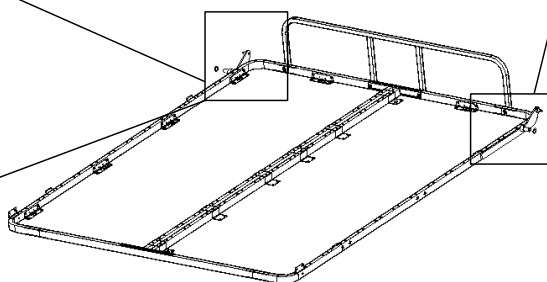
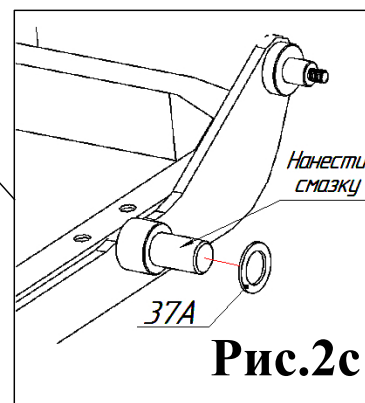
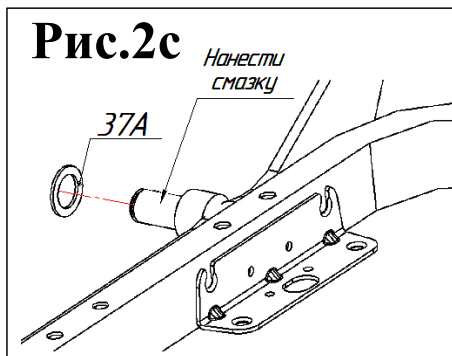
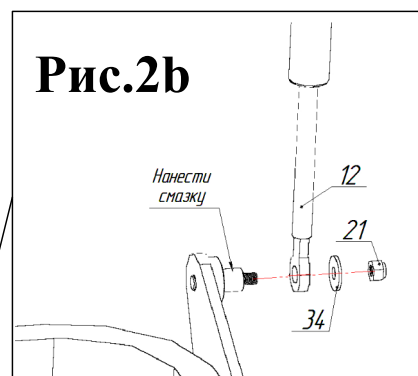
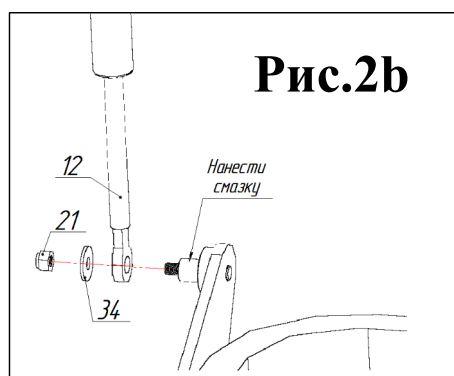


Рис.2д

3. Установить на штангу поперечную нижнюю поз.4 ножку регулируемую М8 поз.19, предварительно навинтив на нее гайку М8 поз.20 (см.рис.3а). Удерживая рамы несущие в вертикальном положении, присоединить к ним штангу поперечную поз.3 с помощью винтов М6х30 поз.30, шайб 6х18х1,5 поз.34, гаек М6 со стопорным кольцом поз.21 и штангу поперечную нижнюю поз.4 с помощью шайб стопорных поз.38 и винтов М6х14 поз.25. На гайки надеть колпачки поз.23 (см.рис.3б).

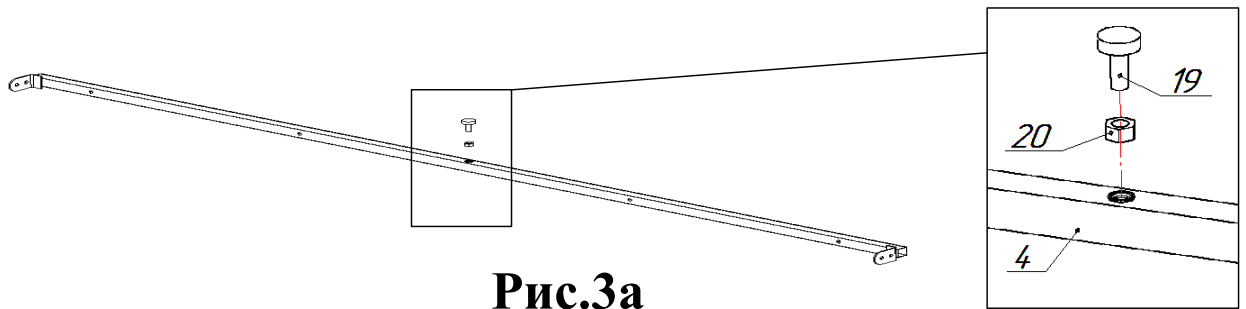


Рис.3а

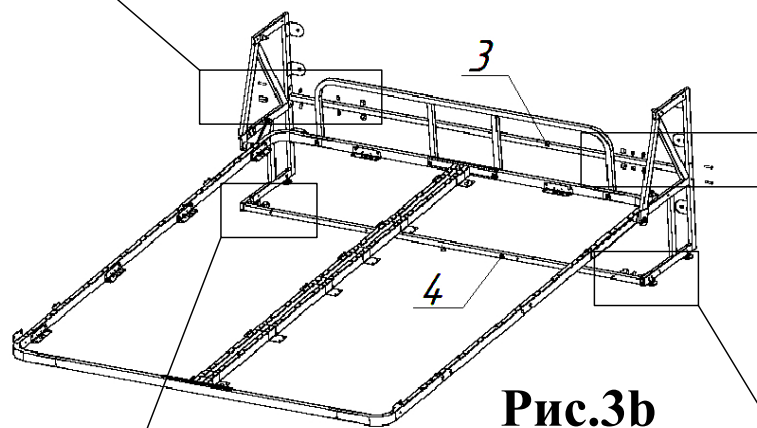
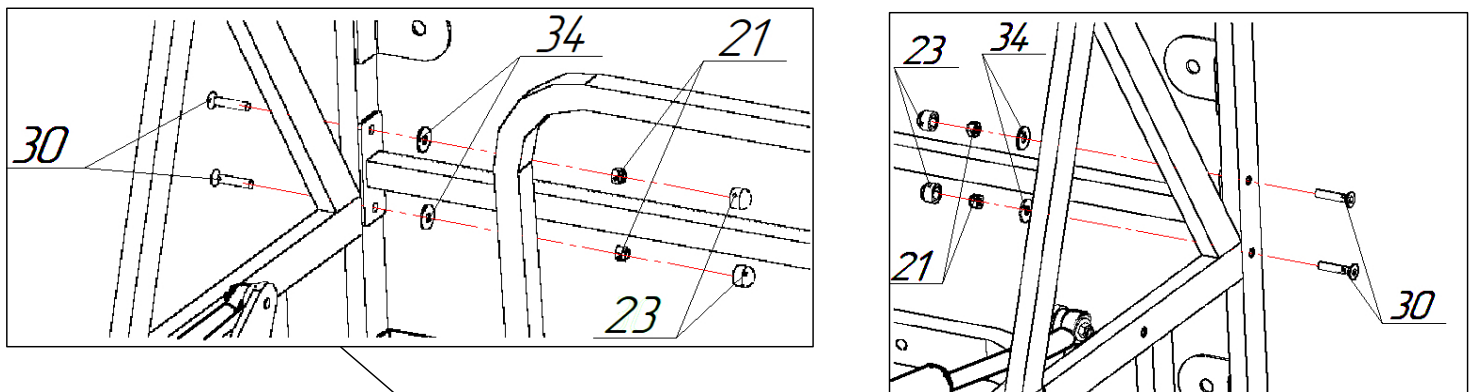
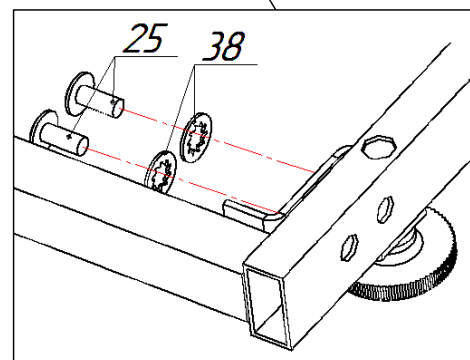
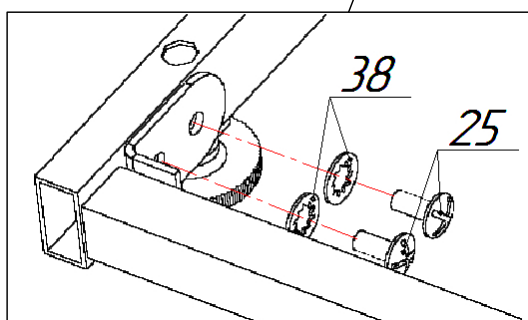


Рис.3б



4. В указанные на **рис. 4** отверстия боковины левой поз.45 установить заглушки самоклеющиеся поз.53А.

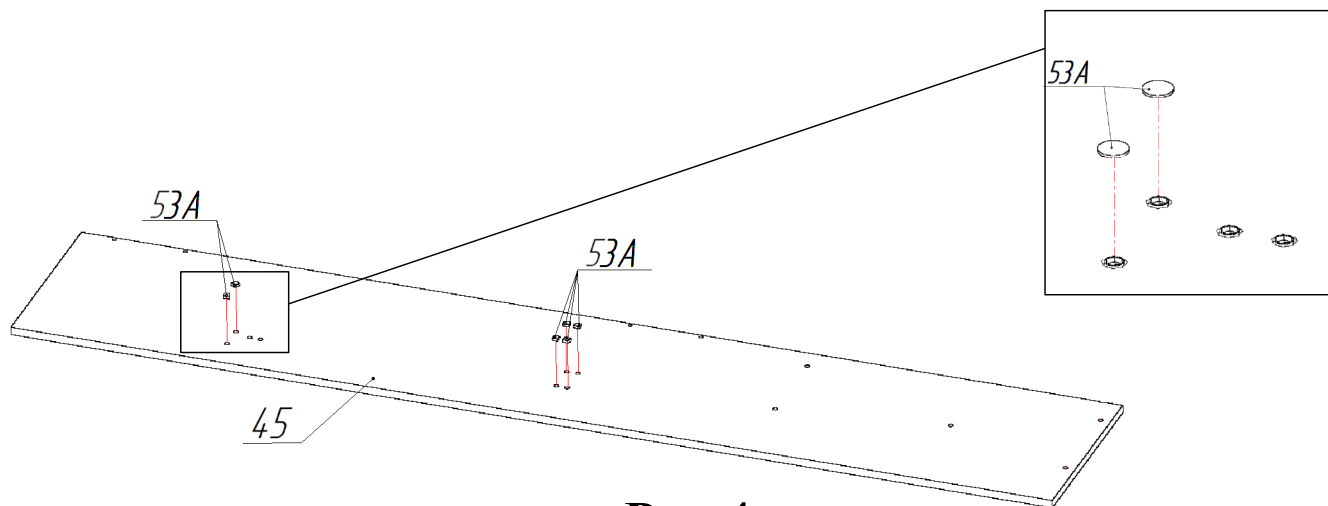


Рис.4

5. Каркас кровати придвинуть к стене прилегания кровати, затем приступить к сборке короба.

⚠ Сборку короба нужно производить на собранном каркасом кровати, а затем поднять короб кровати и подставить под него подкладки 15-16 мм (см.рис.6) для совпадения отверстий на рамах несущих и футорок на боковинах короба.

Присоединить к боковинам левой поз.45 и правой поз.46 царги задние верхнюю поз.48 и нижнюю поз.49 с помощью винтов-конфирматов поз.51 (см.рис 5). Забить шканты поз.52 в указанные отверстия боковин поз.45 и поз.46 (см.рис.5а). Присоединить панель верхнюю поз.47 используя винты-конфирматы поз.51 (см.рис.5). На головки винтов-конфирматов установить заглушки винта поз.53В.

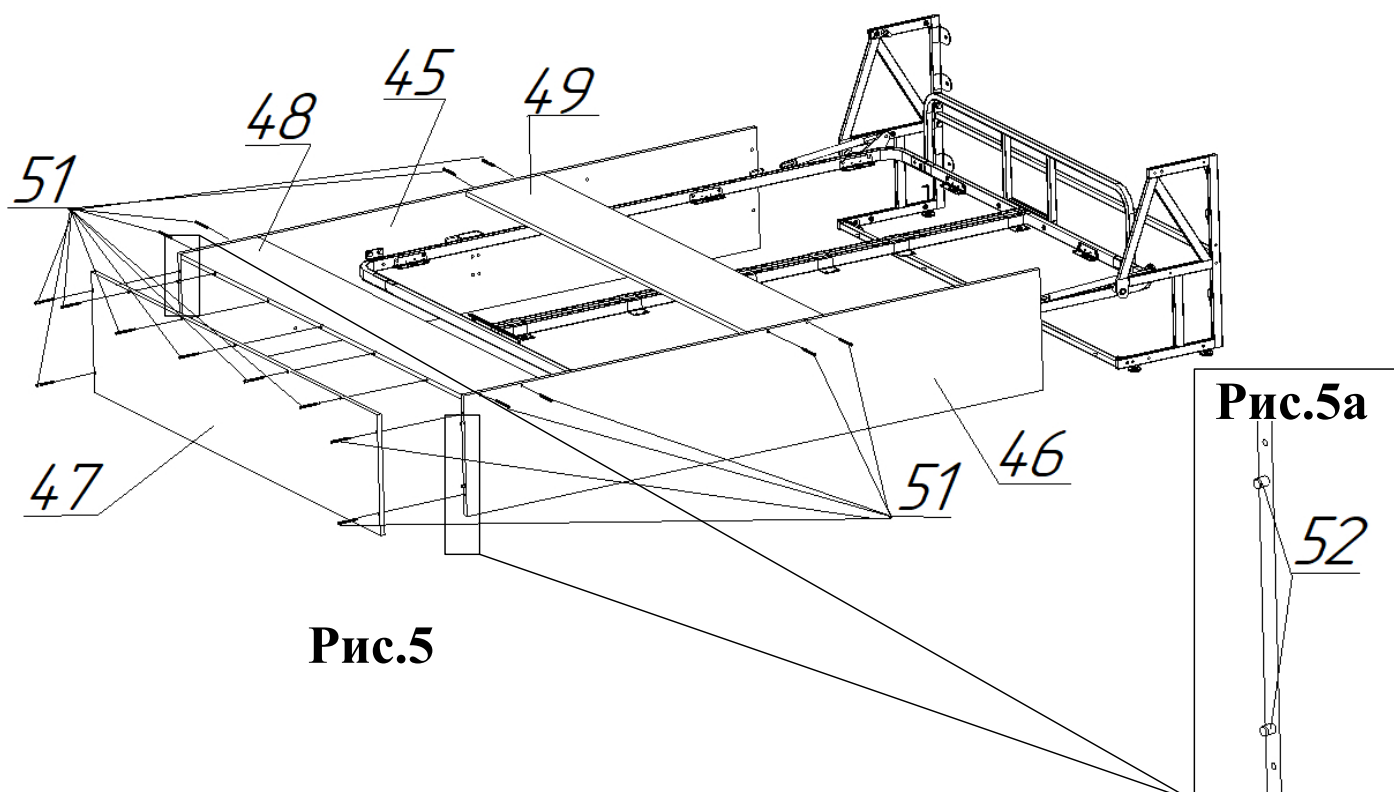
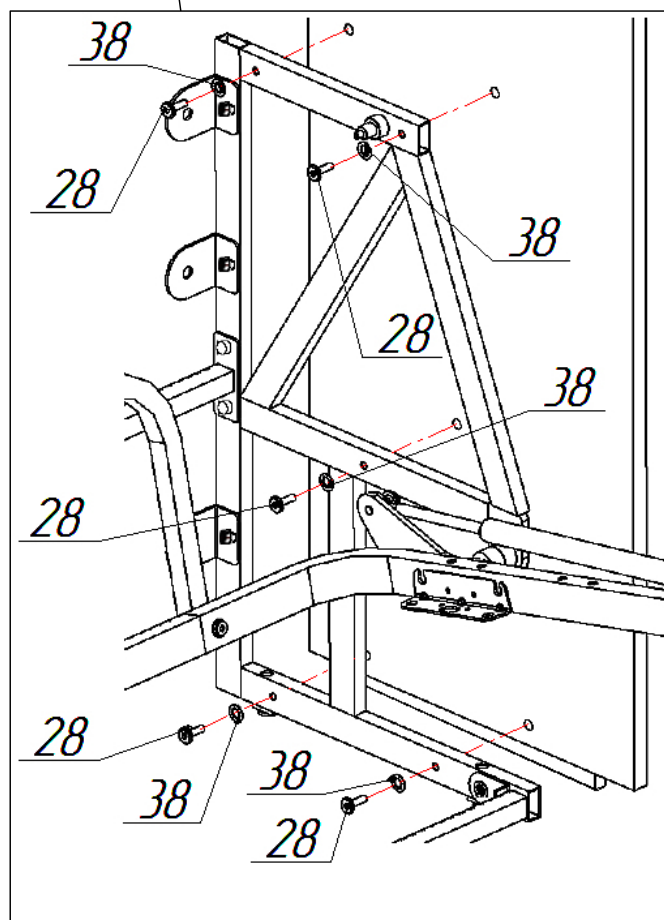
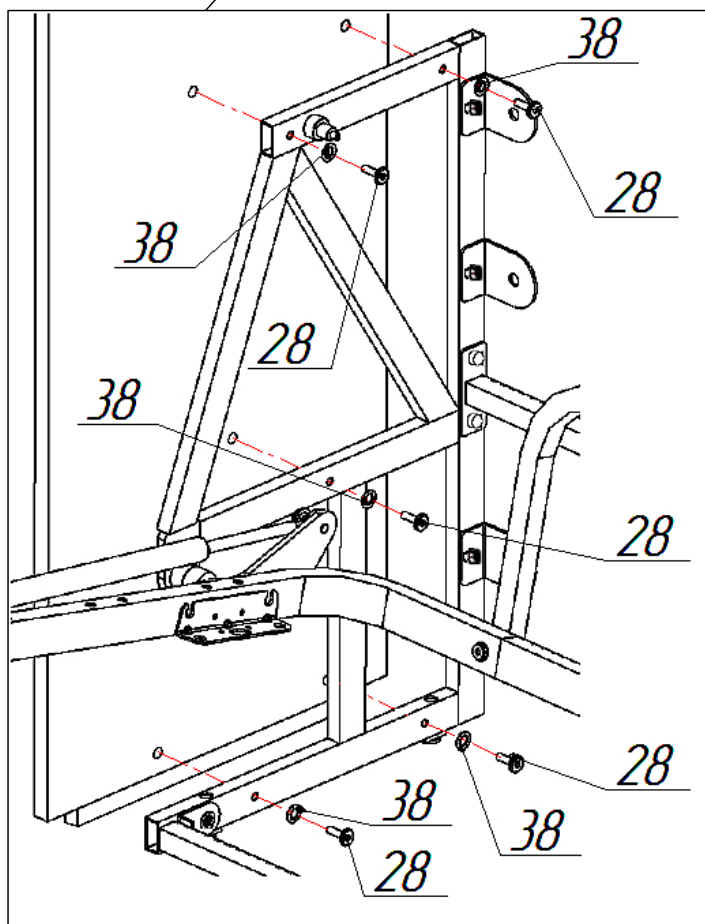
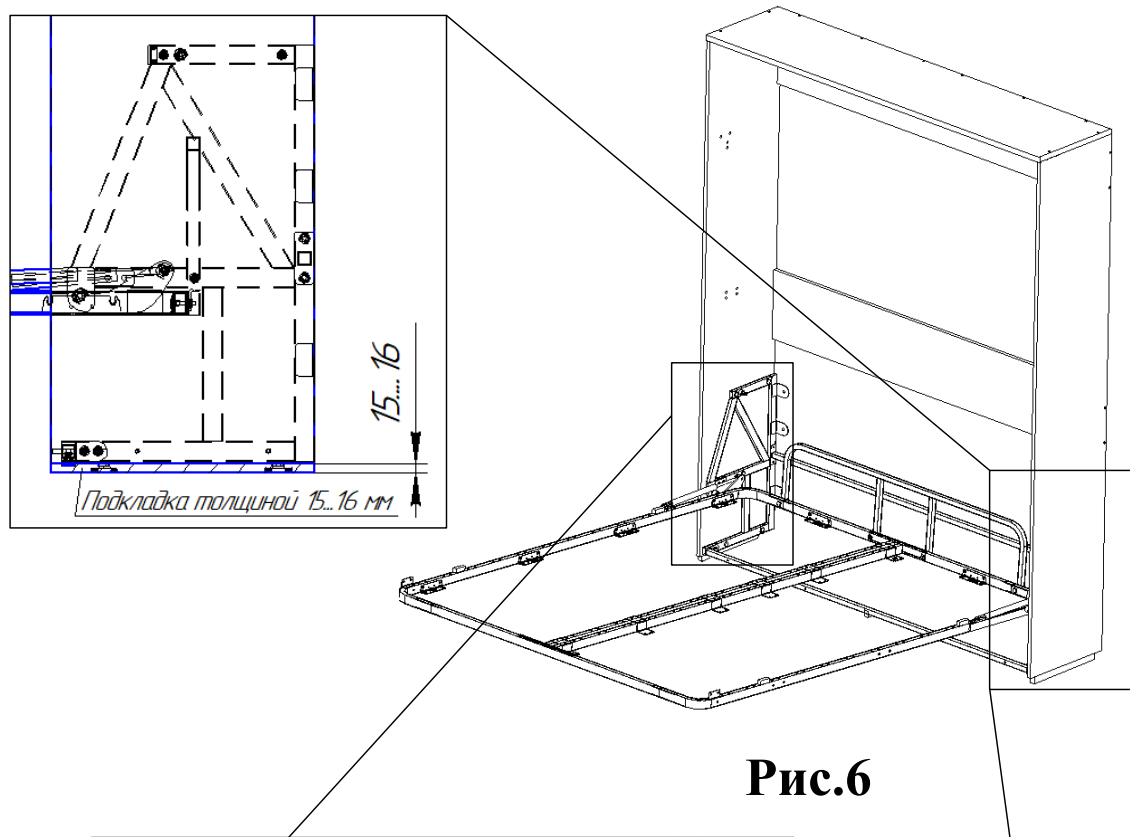


Рис.5

6. Присоединить короб кровати, собранный в пункте 5 к основанию кровати, собранному в пункте 3, с помощью винтов М6х25 поз.28 и шайб стопорных поз.38 (см.рис.6).



7. Подвинуть кровать вплотную к стене, к которой планировалась его окончательная установка. Приставить вертикально внутри короба кровати строительный уровень (см.рис.7). Ориентируясь на его показания, с помощью вращения регулируемых опор поз.17, добиться вертикальности боковин левой поз.45 и правой поз.46 и касания пола всеми опорами поз.17.

Вертикально приставить к торцам боковин поз.45 и поз.46 строительный уровень. Отрегулировать их вертикальность, ориентируясь на указатель уровня (см.рис.7 и 7А).

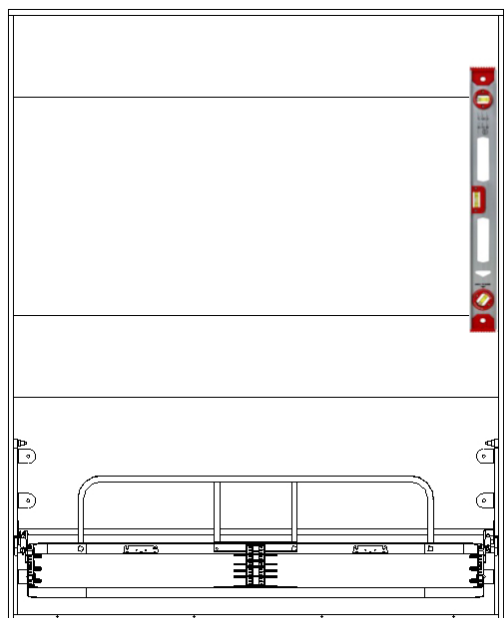


Рис.7

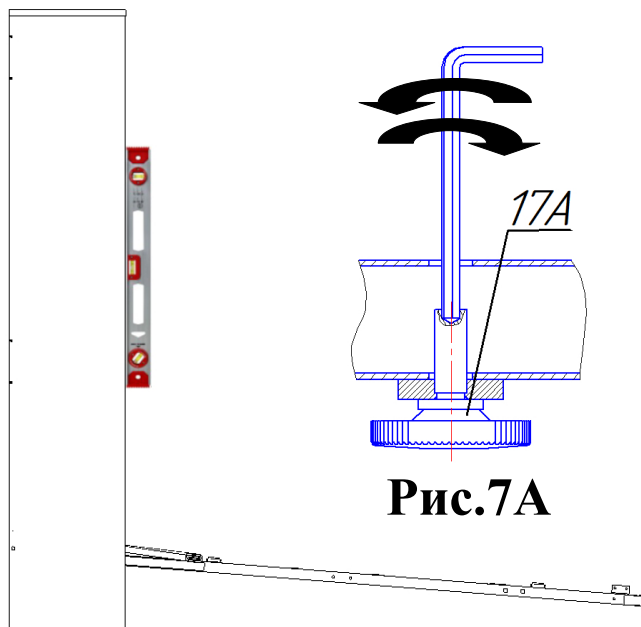


Рис.7А

8. Отрегулировать кронштейны регулировочные поз.39А таким образом, чтобы торец кронштейна вплотную прилегал к стене. Затянуть гайки поз.22, установленные в п.2, до упора. На гайки поз.22 установить колпачки поз.24. Через отверстия в кронштейнах на рамах несущих в соответствии с рис.8 просверлить отверстия в указанных точках и закрепить к стене используя анкерный крепеж. Произвести дополнительное закрепление к стене короба кровати (см.рис.8) Глубина вхождения анкерного крепежа в железобетон или кирпич не менее 100 мм.

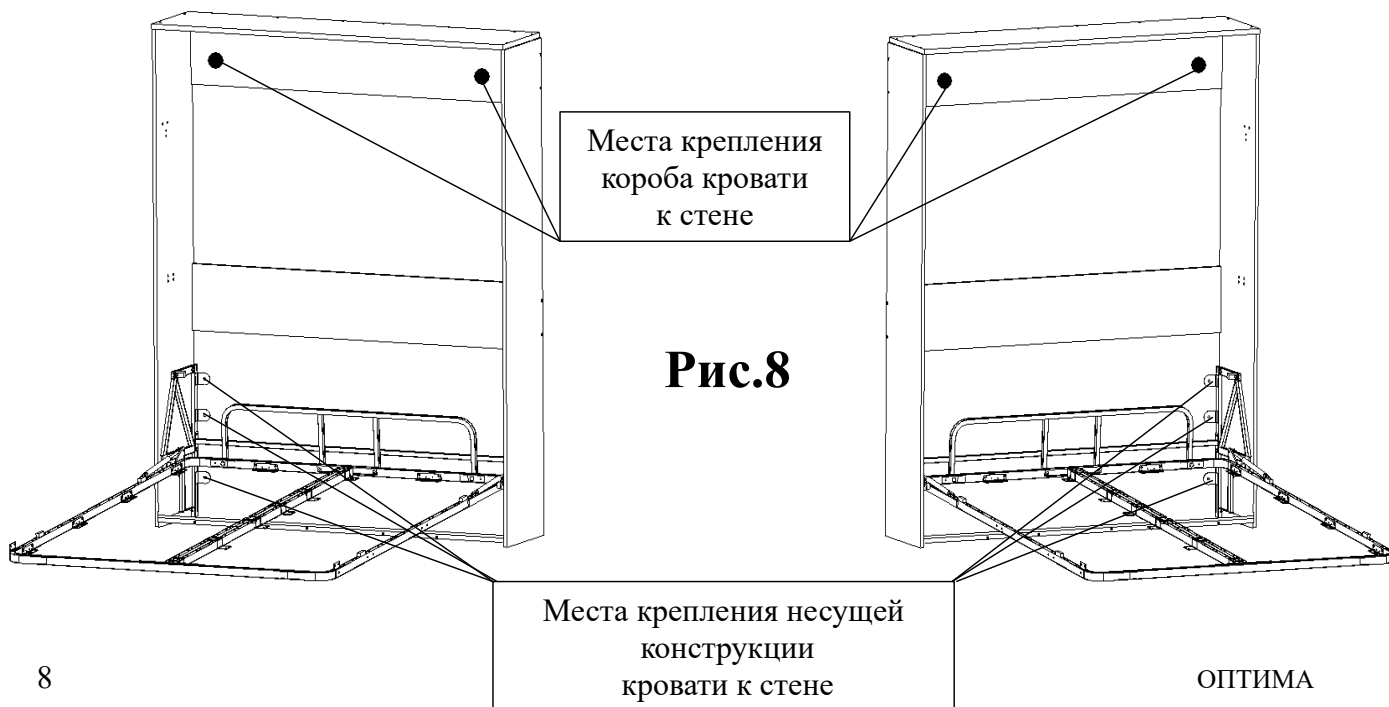


Рис.8

9. Отрегулировать ножку поз.19 на штанге поперечной нижней поз.4 таким образом, чтобы ножка поз.19 касалась пола. Придерживая от вращения ножку поз.19, затянуть гайку поз.20 до упора. Присоединить к штанге поперечной нижней поз.4 царгу переднюю поз.50 используя винты М6х30 поз.29 и шайбы стопорные поз.38 (см.рис.9).

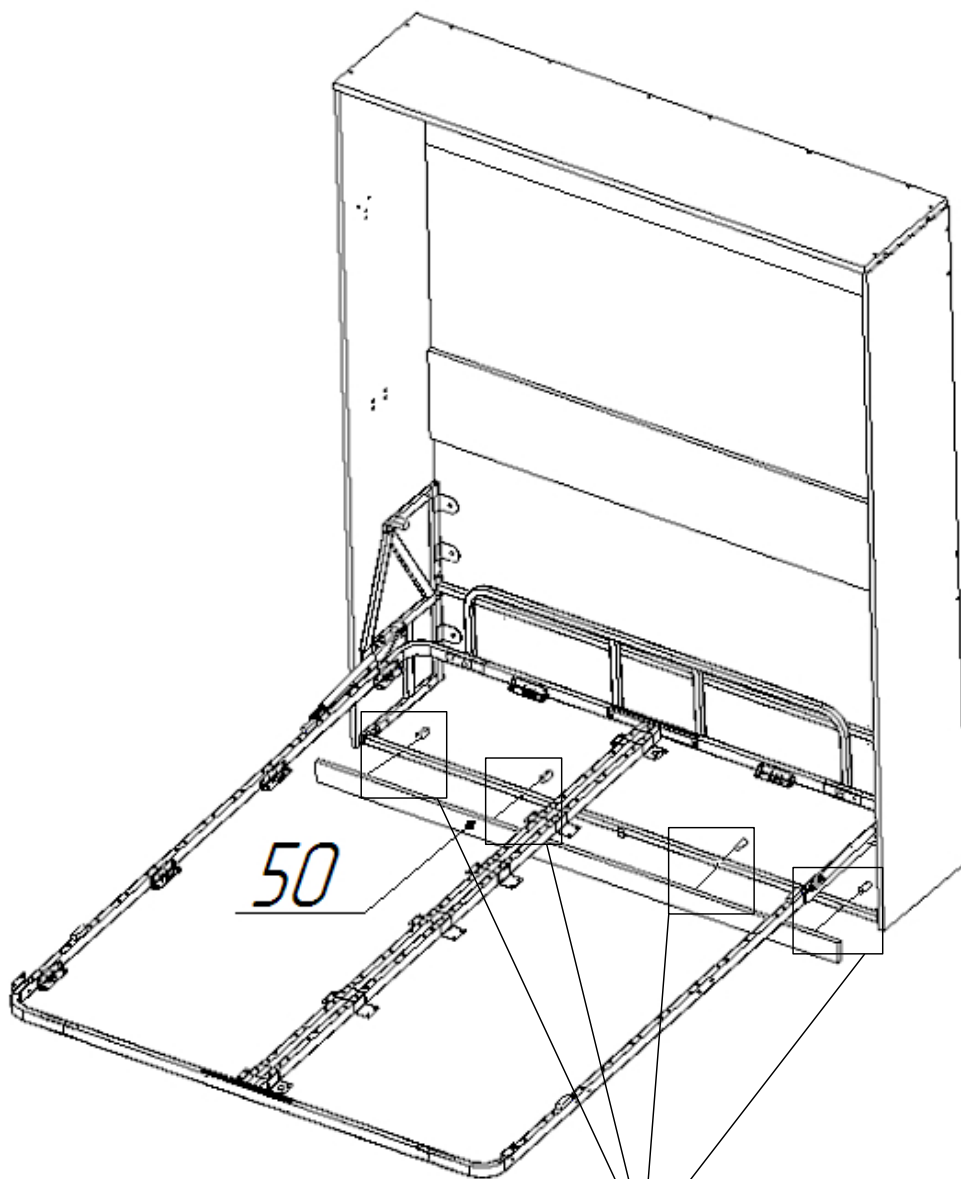
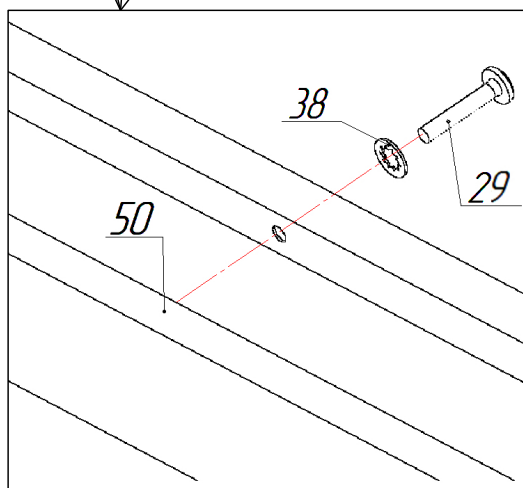
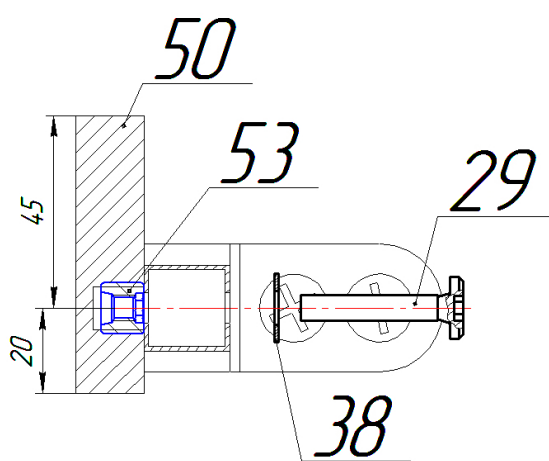


Рис.9



10. К боковине левой поз.45 присоединить упор поз.55 с помощью винтов М6х30 поз.65. На винты установить заглушки поз.69 (см.рис.10А).

К боковине правой поз.46 присоединить механизм фиксации поз.58, используя винты поз.62, шайбы поз.66 (см.рис.10В). Присоединить к боковине правой поз.46 толкатель поз.56, предварительно вывернув винт М8х35 поз.56В на 5-6 оборотов (см.рис.10D). Для закрепления использовать винты М6х30 поз.64 (см.рис.10С).

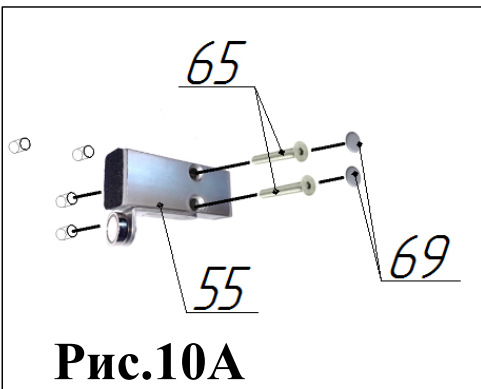


Рис.10А

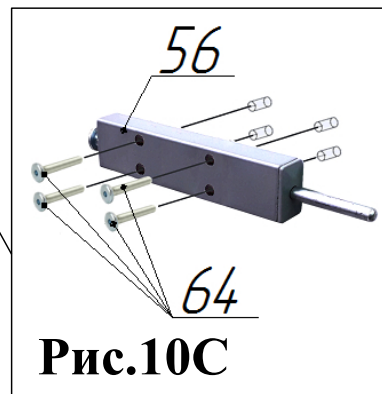
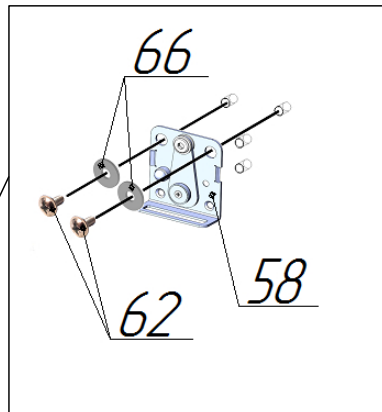


Рис.10С

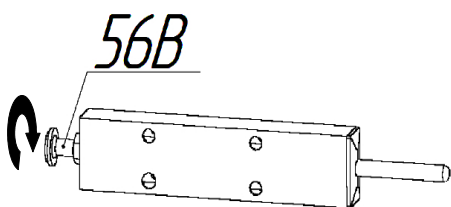
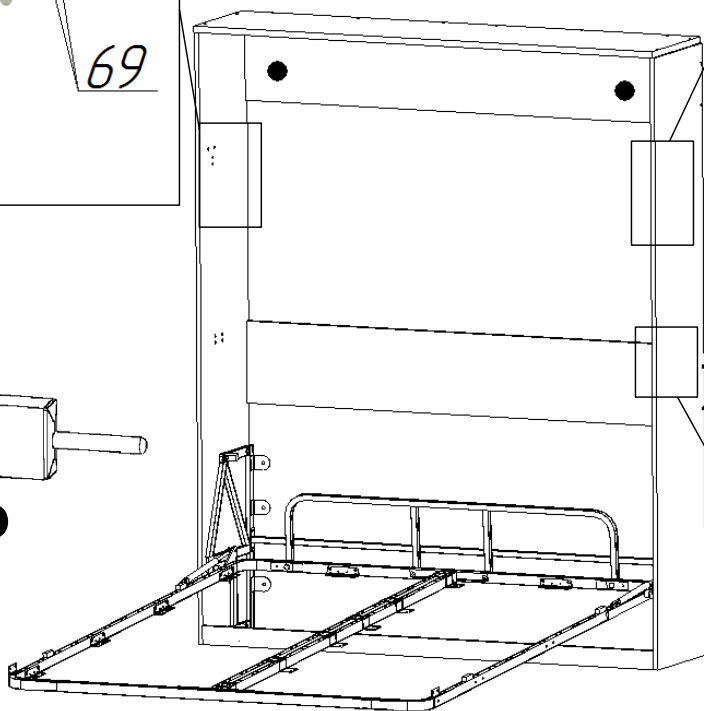


Рис.10D



В случае, если установка механизма фиксации производится на левой боковине, разобрать механизм фиксации в соответствии с рис.10Е. Расположить винт А в соответствии с рис.10F и собрать механизм фиксации в обратной последовательности.

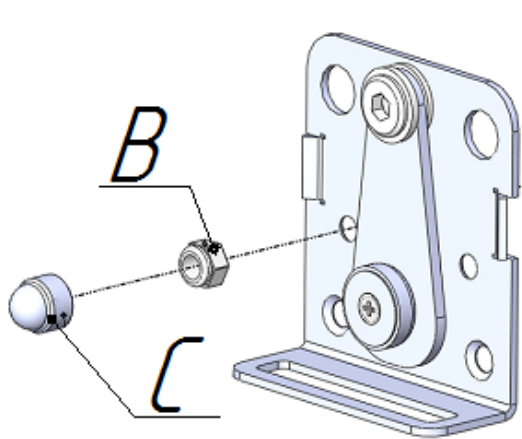


Рис.10Е

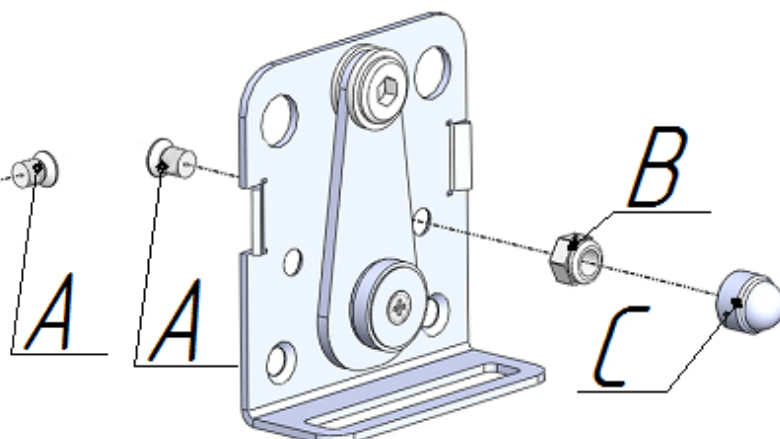
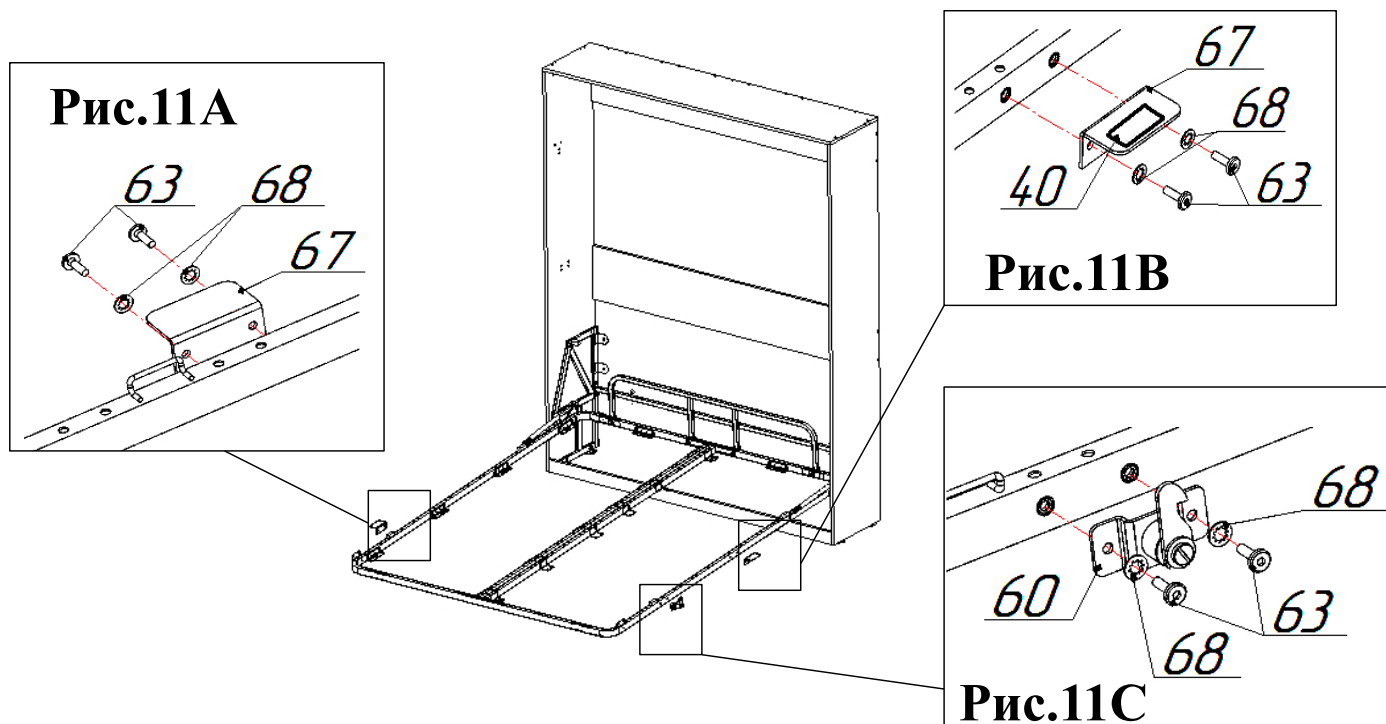
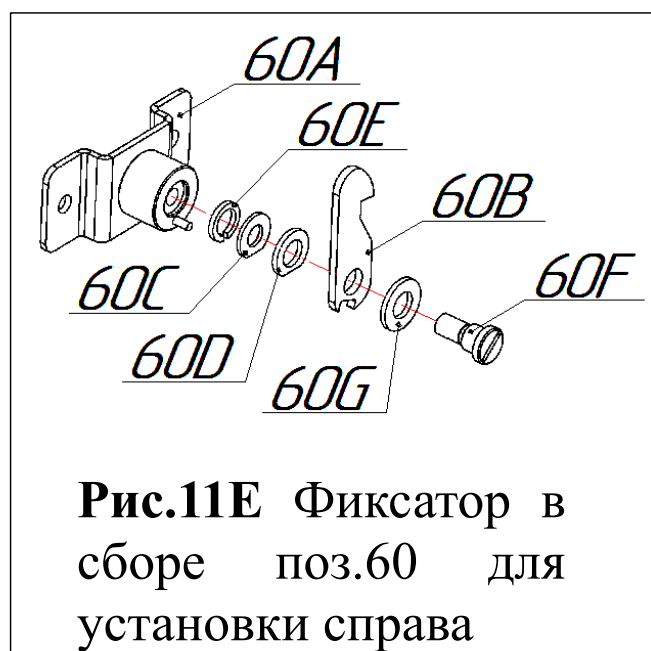
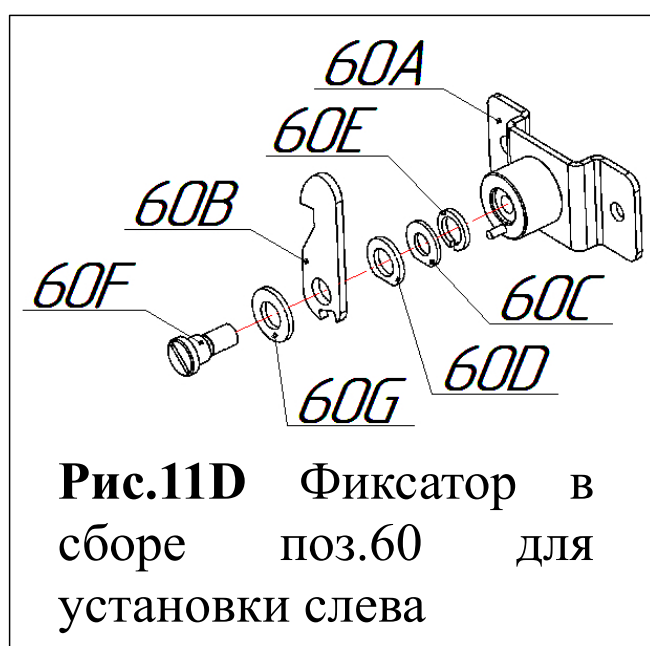


Рис.10F

11. Присоединить к рамам кровати поз.5 и поз.6 уголки поз.67 (2 места) — **рис.11А** и **11В**, фиксатор в сборе поз.60 — (справа) (**рис.11С**), используя винты М6х20 поз.63 и шайбы стопорные поз.68.



В случае, если установка механизмов производится на левой боковине, установить уголки поз.67 (**рис.11А** и **11В**) в противоположные стороны рамы. На уголок поз.67 установить накладку войлочную поз.40 (см.**рис.11В**), а фиксатор в сборе поз.60 разобрать, развернуть собачку в соответствии с **рис.11D**. Закрепить собранный фиксатор поз.60 на раме слева аналогично **рис.11С**, но зеркально.



12. Установить на торцы штанги опоры поз.11 заглушки 20x20 поз.16 в соответствии с **рисунками 12А и 12В**. Присоединить штангу поз.11 к опорам поз.15 и 15А, используя винты М6х35 поз.31, гайки М6 со стопорным кольцом поз.21 и шайбы d6x18x1,5 поз.34 (см.рис.12А и 12В). На гайки надеть колпачки малые поз.23. Присоединить к раме кровати кронштейны рамы поз.13 и 14 в соответствии с рис.12А и рис.12В. Для присоединения использовать винты М6х18 поз.26, М6х35 поз.32, гайки м6 со стопорным кольцом поз.21 и шайбы d6x18x1,5 поз.34. На гайки надеть колпачки малые поз.23. Присоединить опоры поз.15 и 15А к кронштейнам рамы поз.13 и 14, используя спецвинты поз.33, предварительно смазав тело спецвинта смазкой поз.43, гайки М8 со стопорным кольцом поз.22, шайбы d8x17x1,5 поз.35 и шайбы d10x18 (пластмассовые) поз.36 (см.рис.12А и 12В). Установить в опоры поз.15 и 15А заглушки 20x20 поз.16 в соответствии с рис.12А и 12В. На гайки надеть колпачки большие поз.24.

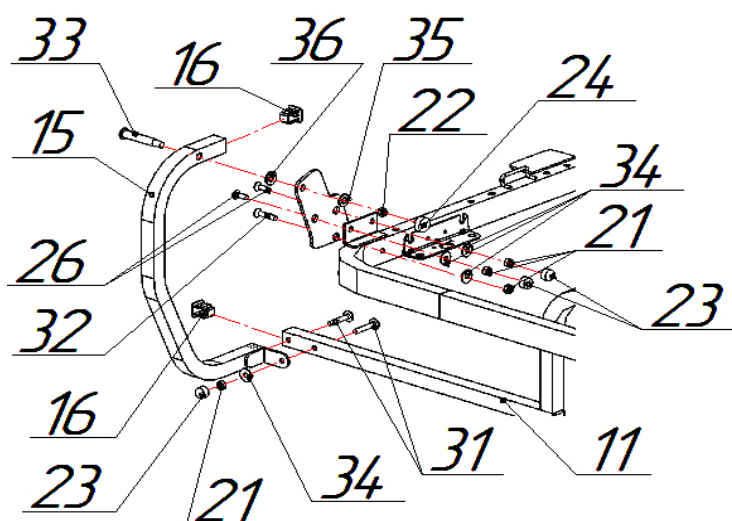


Рис.12А

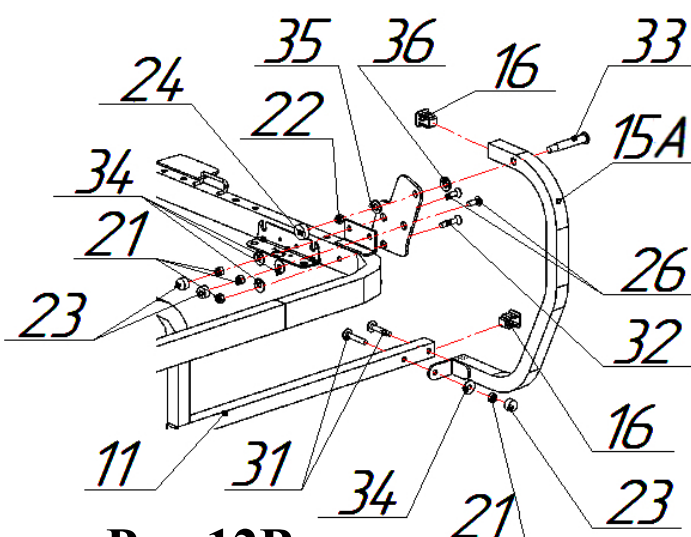


Рис.12В

13. Разрезать пополам накладки войлочные поз.40 и установить на штангу опоры поз.11 в соответствии с рисунком 13. Присоединить к штанге поз.11 ножки регулируемые поз.19, предварительно навинтив на стержни ножек гайки М8 поз.20 и надев шайбы стопорные поз.38. На торцы ножек регулируемых наклеить накладки войлочные поз.40.

Отрегулировать опоры до одновременного их касания пола. Придерживая от вращения ножки поз.19, затянуть гайки поз.20 таким образом, чтобы шайбы стопорные поз.38 оказались прижаты к штанге поз.11 (см.рис.13)

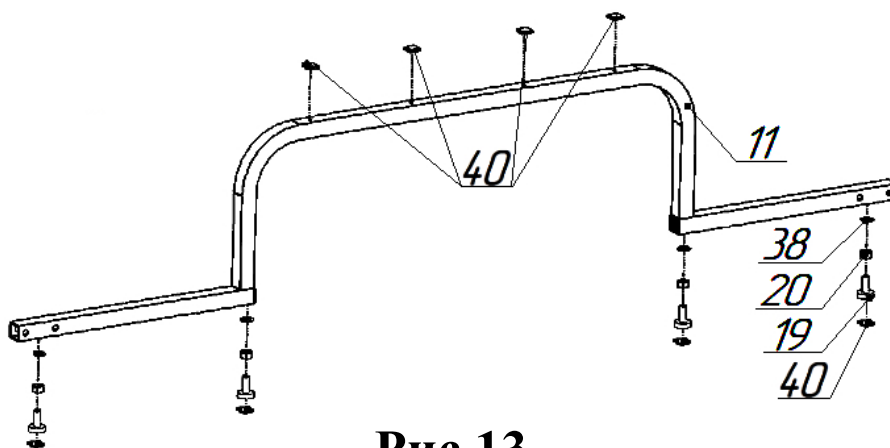
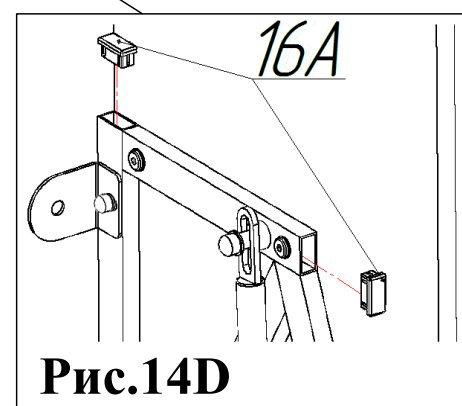
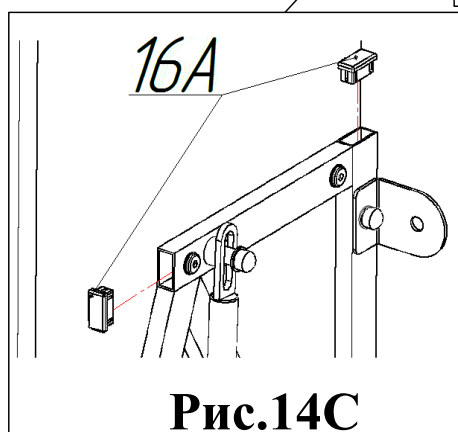
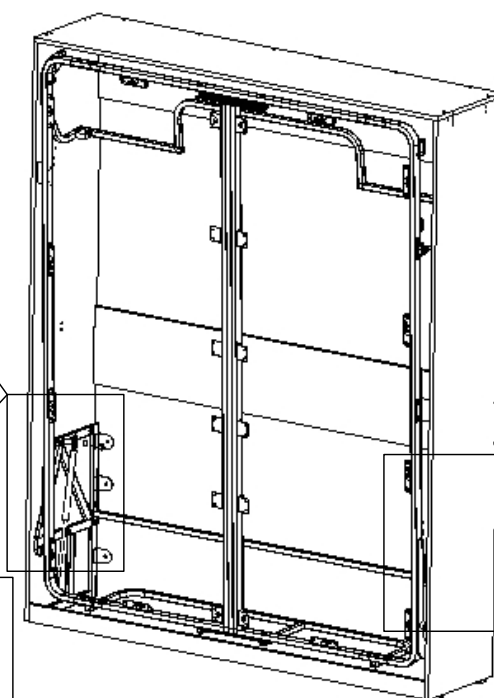
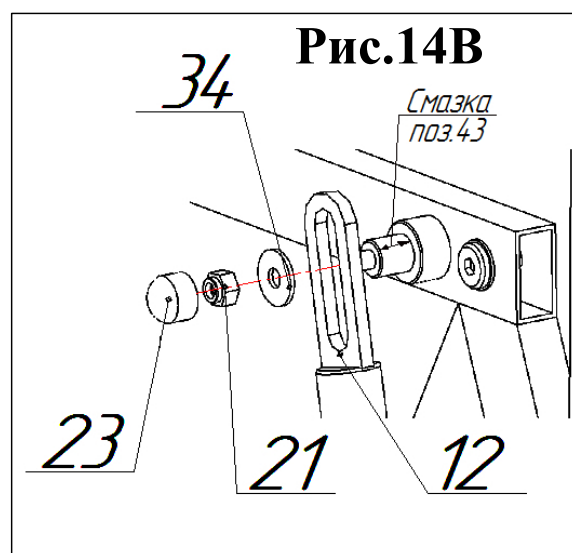
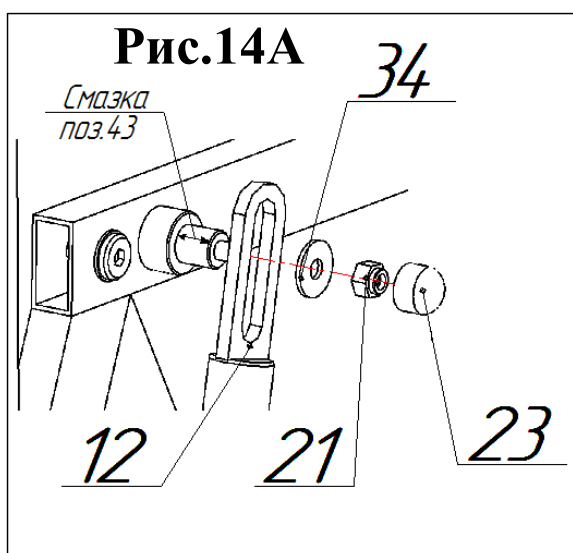


Рис.13

14. Проверить и завинтить до упора серги газлифтов на резьбовых стержнях (см.рис.14А и 14В). Нанести на оси на рамах несущих смазку поз.43. Привести раму кровати в вертикальное состояние. Присоединить свободные концы газлифтов поз.12 к осям на рамах несущих, слегка покачивая каркас кровати. Для закрепления использовать шайбы d6x18x1,5 поз.34, гайки М6 со стопорным кольцом поз.21 (см.рис.14). Гайки М6 со стопорным кольцом поз.21 затянуть до упора. На гайки надеть колпачки малые поз.23(см.рис.14).

На рамы несущие поз.1 и поз.2 установить заглушки 30x15 поз.16А (см.рис14С и 14D).



15. Поднять раму кровати в вертикальное положение. Надавливанием на верхние углы рамы в горизонтальном направлении, добиться одинаковых зазоров слева и справа между рамой и боковинами короба поз.45, 46 (см.рис 15).

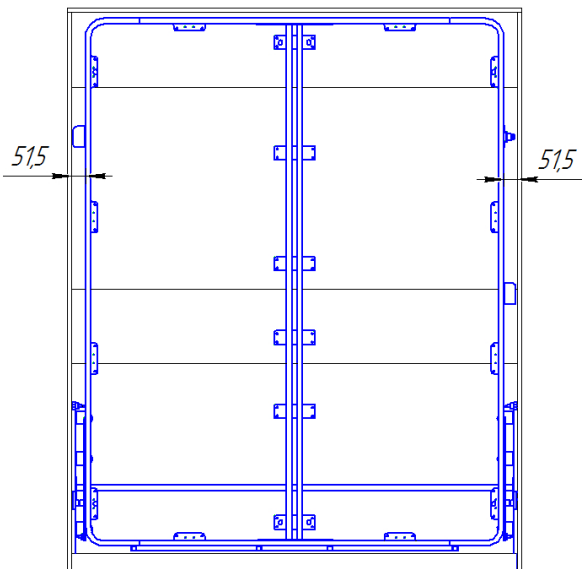


Рис.15

16. Отрегулировать механизм фиксации поз.58. Для этого поднять раму кровати в вертикальное положение. Надавить на раму кровати около механизма фиксации поз.58 до зацепления собачки поз.60В за механизм фиксации поз.58 (рис.16А). Должен быть слышен чёткий щелчок. От наружной плоскости рамы до торца боковины шкафа должно быть примерно 16 мм (рис.16В). В противном случае расслабить винты поз.62 и переместить механизм фиксации поз.58 в нужном направлении в соответствии с рис.16В. Затянуть винты поз.62 (рис.16).

Повторное нажатие приведёт к отсоединению собачки и наклону рамы кровати для дальнейшего опускания в горизонтальное положение.

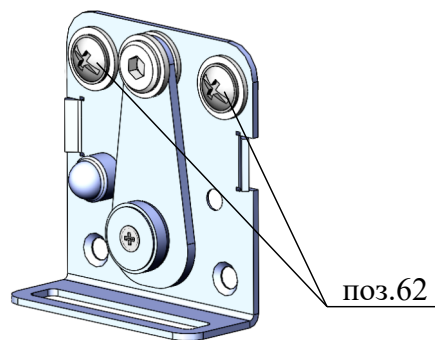
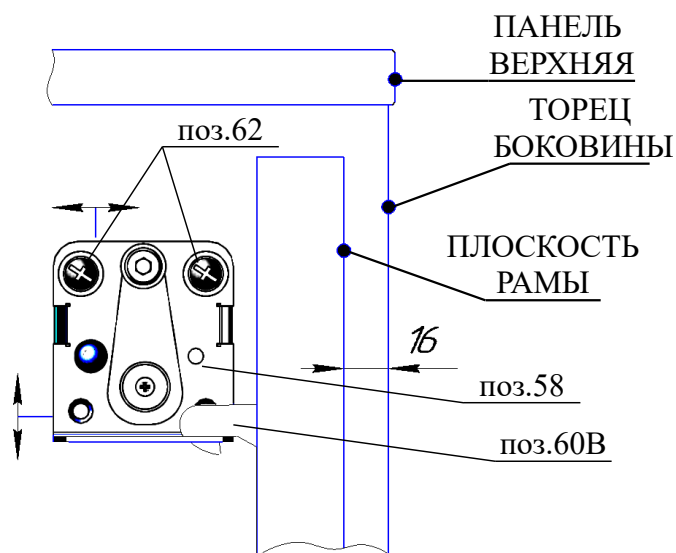


Рис.16

Рис.16А Вид на механизм фиксации изнутри короба. Рама кровати в вертикальном положении.

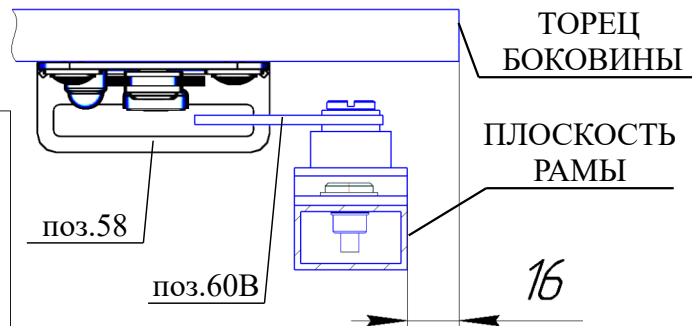
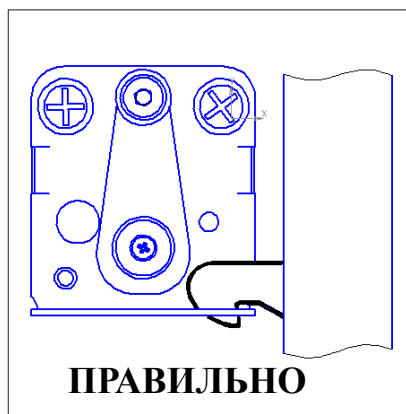


Рис.16В Вид на механизм фиксации сверху. Рама кровати в вертикальном положении.



17. Отрегулировать толкатель поз.56, установленный в пункте 10. Для этого опустить раму кровати в приоткрытое положение. Надавить на раму в области установленного механизма фиксации поз.58. Вворачиванием винта М8х35 поз.56В установить начало примагничивания маятника механизма фиксации поз.58 к собачке поз.60В (см.рис.17). Собачка при этом должна выйти из зацепления с механизмом. Вывернуть винт М8х35 поз.56В на один оборот. Придерживая от вращения винт поз.56В, затянуть гайку поз.56D до упора так, чтобы шайба поз.56С оказалась прижата к корпусу толкателя поз.56А.

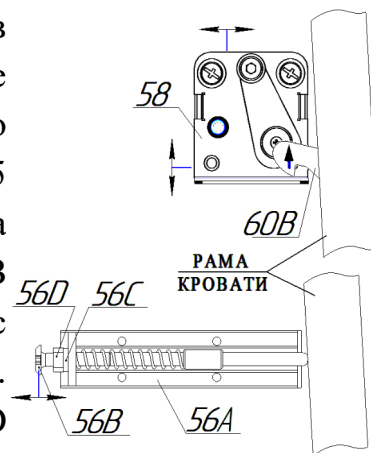


Рис.17

18. Опробовать работу механизма фиксации поз.58 и толкателя поз.56. Нажать на раму кровати в области механизма фиксации поз.58 до щелчка. Механизм должен защёлкнуться и надёжно удерживать раму кровати в этом положении. При повторном нажатии до упора в области расположения механизма фиксации поз.58 (собачка должна выйти из зацепления с механизмом фиксации), рама кровати перейдет в приоткрытое положение.

19. Присоединить щиты декоративные поз.44 и 44А к раме кровати каждый в четырех местах — на угловых кронштейнах в соответствии с рисунком 19А и 19В, используя винты М6х14 поз.25 и шайбы d8,5x24x2 поз.37. Шайбу положить под головку винта.

Привести кровать в вертикальное положение. Последующей регулировкой щитов обеспечить зазоры между стенками короба поз.45 и 46, верхней панелью поз.47 и щитами декоративными поз.44 и 44А 5мм (см.рис.19Е), между царгой передней поз.50 и щитами декоративными поз.44 и 44А — 10 мм (см.рис.19Е). Регулировку щитов произвести следующим образом: привести кровать в горизонтальное положение, ослабить винты М6х14 поз.25 (см.рис.19А и 19В). Сместить декоративные щиты в необходимом направлении. Затянуть винты М6х14 поз.25. При необходимости повторить операцию выравнивания. Окончательно закрепить декоративные щиты на раме, используя саморезы d4x16 поз.54 (см.рис.19С ,19D, 19F).

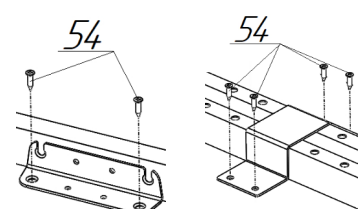
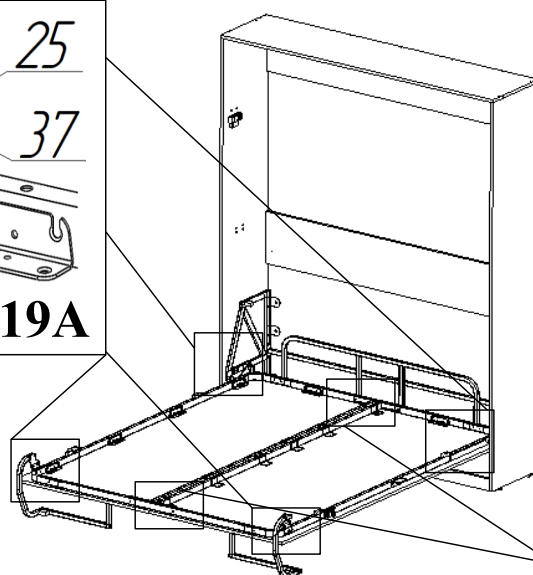
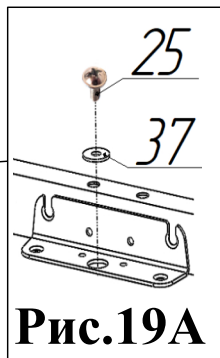
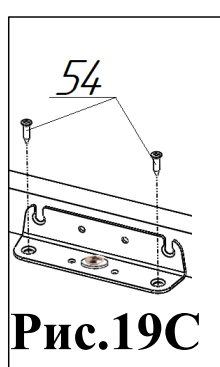
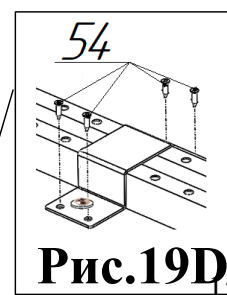
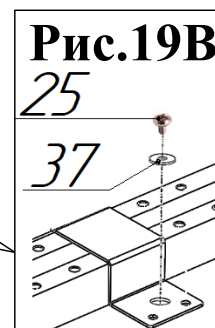


Рис.19F Остальные точки крепления



20. ОТРЕГУЛИРОВАТЬ МЕХАНИЗМ ФИКСАЦИИ (операция нужна в случае, если щит декоративный не совпадает с торцом боковин).

Для этого определить в каком направлении нужно сместить механизм фиксации поз.58. Опустить кровать в горизонтальное положение и ослабить винты поз.62. Сместить механизм фиксации поз.58 в нужном направлении и затянуть винты поз.62. При этом нужно проверить регулировку толкателя и при необходимости повторить её по **пункту 17**.

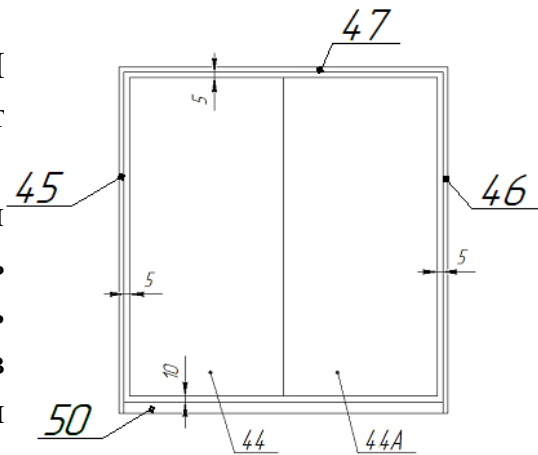


Рис.19Е

Поднять кровать в вертикальное положение до зацепления собачки поз.60В за механизм фиксации поз.58. Щит декоративный должен совпадать с торцом боковины шкафа. После успешной регулировки окончательно закрепить механизм фиксации поз.58 саморезами поз.61 (см.рис.20А и 20В).

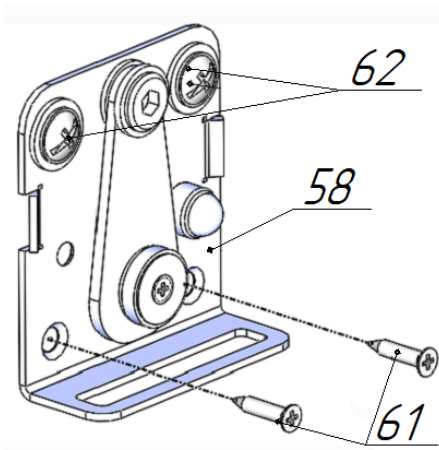


Рис.20А Закрепление при установке механизма на ЛЕВОМ щите короба

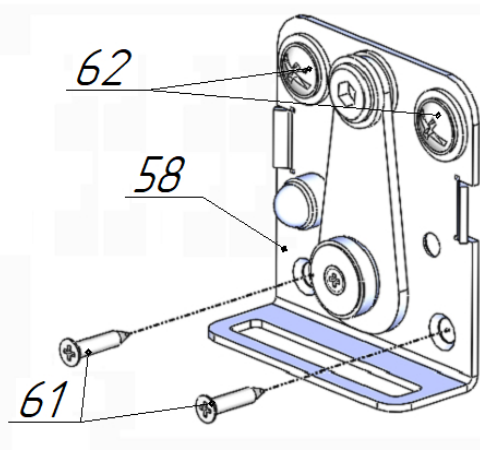


Рис.20В Закрепление при установке механизма на ПРАВОМ щите короба

21. Поле успешного завершения регулировок нажатием удалить заглушку бокового отверстия на кожухе поз.59 с надписью «правый», если механизм поз.58 установлен на правой боковине короба. (см.рис.21). Соответственно, удалить заглушку с надписью «левый», если механизм фиксации поз.58 на левой боковине. (см.рис.21).

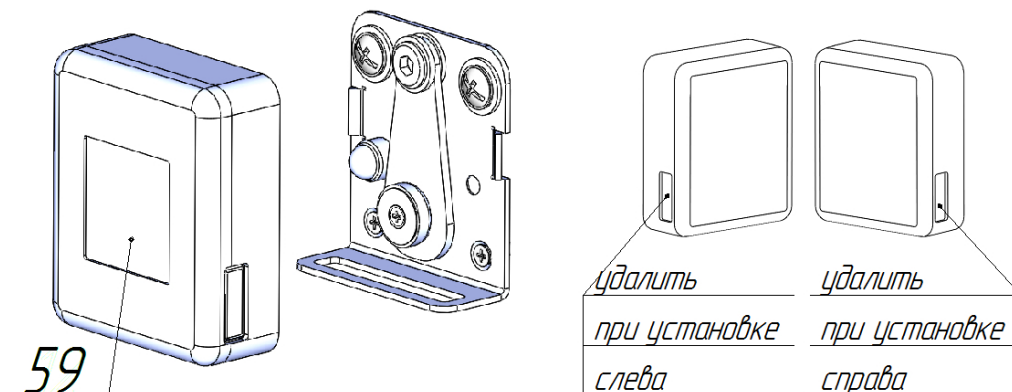


Рис.21

22. Надеть на толкатель поз.56 кожух толкателя поз.57 (см.рис.22). После установки кожуха толкателя поз.57, закрепить его с помощью самореза поз.61 в соответствии с рис.22.

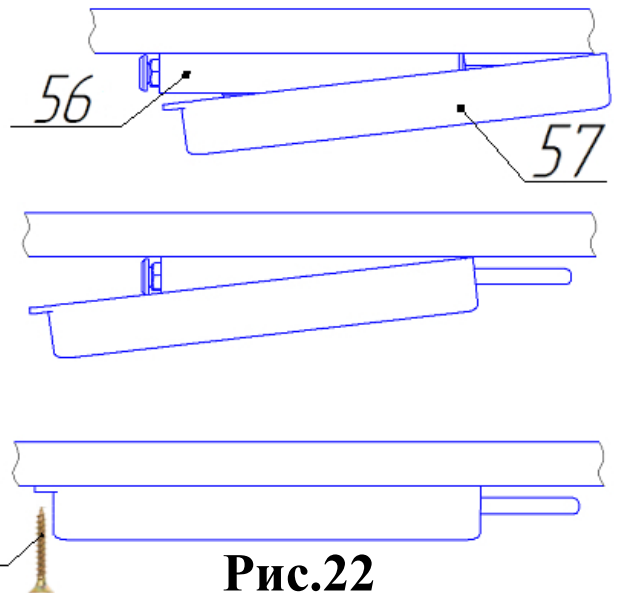


Рис.22

23. Собрать латофлексы поз.42 с латодержателями поз.41 и установить на раму кровати (см.рис.23). Латодержатели должны входить в отверстия со щелчком.

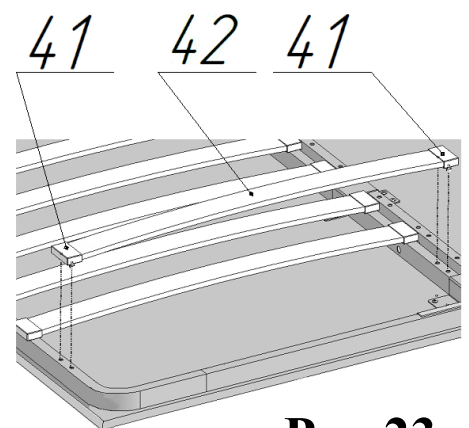


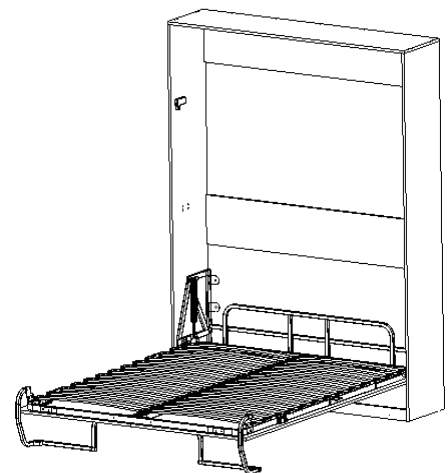
Рис.23



Каркас кровати готов к укладке и закреплению матраса в соответствии с рисунком. **РЕКОМЕНДУЕМАЯ ТОЛЩИНА МАТРАСА КРОВАТИ ОТ 100 ДО 200ММ.**



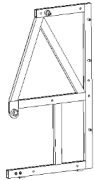
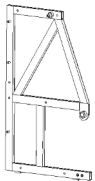







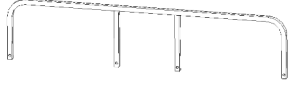




ВНИМАНИЕ! В ПОЛОЖЕНИИ «РАЗЛОЖЕНО» ПРОВЕРИТЬ ЛЁГКОСТЬ РАБОТЫ ОПОР ПОЗ.15 И 15А, УСТАНОВЛЕННЫХ В П.12 ДАННОЙ ИНСТРУКЦИИ.




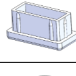




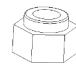




















Гарантийные обязательства

Срок гарантии — 1 год. Срок эксплуатации — не менее 10 лет. Основным условием увеличения срока эксплуатации мебели является неукоснительное соблюдение требований по уходу за мебелью.


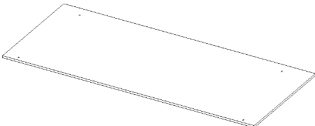
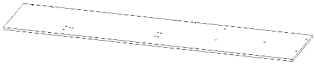
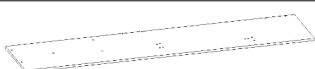
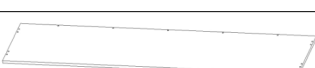

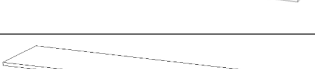

КОМПЛЕКТНОСТЬ ИЗДЕЛИЯ

Детали каркаса кровати			
Поз.	Наименование	Кол-во, шт	Общий вид
1.	Рама несущая левая	1	
2.	Рама несущая правая	1	
3.	Штанга поперечная	1	
4.	Штанга поперечная нижняя	1	
5.	Рама кровати левая	1	
6.	Рама кровати правая	1	
7.	Штанга продольная	1	
8.	Штанга поперечная изголовья	1	
9.	Штанга поперечная изножья с гайками	1	
10.	Бортик стационарный	1	
11.	Штанга опоры	1	
12.	Газлифт	2	
13.	Кронштейн рамы левый	1	
14.	Кронштейн рамы правый	1	

15.	Опора левая	1	
15A	Опора правая	1	
16.	Заглушка 20x20 серая	4	
16A	Заглушка 30x15 серая	4	
17.	Опора регулируемая М8	4	
18.	Шайба толщиной 3 мм	4	
19.	Ножка регулируемая	5	
20.	Гайка М8	5	
21.	Гайка М6 со стопорным кольцом	16	
22.	Гайка М8 со стопорным кольцом	8	
23.	Колпачок малый	12	
24.	Колпачок большой	8	
25.	Винт М6х14 полукруглая голова, шлиц. крест	12	
26.	Винт М6х18 (потайная голова)	4	
27.	Винт М6х20 (плоская голова)	4	
28.	Винт М6х25 (плоская голова)	10	
29.	Винт М6х30 (плоская голова)	4	
30.	Винт М6х30 (потайная голова)	4	
31.	Винт М6х35 (плоская голова)	8	
32.	Винт М6х35 (потайная голова)	2	
33.	Спецвинт d10x22,5xM8	2	
34.	Шайба d6x18x1,5	16	
35.	Шайба d8x17x1,5	8	
36.	Шайба d10x18 (пластмассовая)	2	
37.	Шайба d8,5x24x2	8	
37A	Шайба d17x24x1,5	2	
38.	Шайба стопорная (внутренний зуб)	30	

38А	Шайба стопорная (наружный зуб)	6	
39.			
39А	Уголок регулировочный	6	
40.	Накладка войлочная	7	
41.	Латодержатель	52	
42.	Латофлекс	26	
43.	Смазка силиконовая с фторопластом	1	
	Ключ шестигранный Г-образный 4 мм	1	
	Ключ шестигранный Г-образный 5 мм	1	
	Ключ шестигранный Г-образный 6 мм	1	
	Ключ гаечный накидной	1	
	Ключ гаечный рожковый	1	

ДЕТАЛИ КОРОБА КРОВАТИ

Поз.	Наименование	Размеры, мм			Кол-во, шт	Общий вид
		Элара ОПТИМА 1200	Элара ОПТИМА 1400	Элара ОПТИМА 1600		
44.	Щит декоративный левый	2032х642х16	2032х742х16	2032х842х16	1	
44А	Щит декоративный правый	2032х642х16	2032х742х16	2032х842х16	1	
45.	Боковина левая	2117х400х16			1	
46.	Боковина правая	2117х400х16			1	
47.	Панель верхняя	1325х400х16	1525х400х16	1725х400х16	1	
48.	Царга задняя верхняя	284х1293х16	284х1493х16	284х1693х16	1	
49.	Царга задняя нижняя	284х1293х16	284х1493х16	284х1693х16	1	
50.	Царга передняя	60х1293х16	60х1493х16	60х1693х16	1	

51.	Винт-конфирмат	d7x50	17	
52.	Шкант	d8x30	4	
53.	Футорка М6х12	Уже установлена в детали поз.44, 44А,45,46,50	36	
53А	Заглушка самоклеющаяся		6	
53В	Заглушка винта		17	
54.	Саморез	d4x16	52	
ДЕТАЛИ МЕХАНИЗМА ФИКСАЦИИ				
55.	Упор	1		
56.	Толкатель	1		
56А	Корпус толкателя	1		
56В	Винт М8х35 (плоская голова)	1		
56С	Шайба толщиной 3 мм	1		
56D	Гайка М8	1		
57.	Кожух толкателя	1		
58.	Механизм фиксации	1		
59.	Кожух	1		
60.	Фиксатор в сборе	1		
60А	Основание	1		
60В	Собачка	1		

60C	Шайба со скосом стальная	1	
60D	Шайба со скосом пластиковая	1	
60F	Спецвинт Ф10х8хМ8	1	
60G	Шайба Ø10,5х20х2	1	
60E	Шайба стопорная d8	1	
61.	Саморез 4х16	3	
62.	Винт М6х14 полукр. гол., шлиц, крест	2	
63.	Винт М6х20 (поская.головка)	6	
64.	Винт М6х30 (пл.головка)	4	
65.	Винт М6х30 (потайная голова)	2	
66.	Шайба d6х18	2	
67.	Уголок	2	
68.	Шайба стопорная	6	
69.	Заглушка винта (серая)	2	

УСТАНОВКА РЕМНЕЙ ФИКСАЦИИ МАТРАСА

1. Соединить гнездо Фастекс поз. 74 с кронштейнами на одной стороне рамы кровати, используя ремень короткий поз. 71 и пряжку пластиковую поз. 72. Схема продевания ремня изображена на **рис.24**.

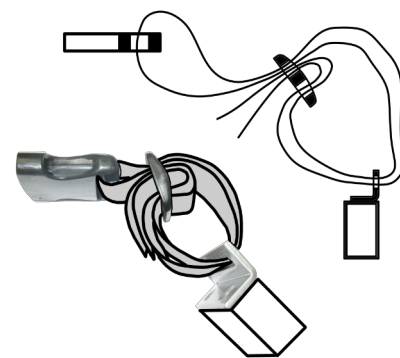
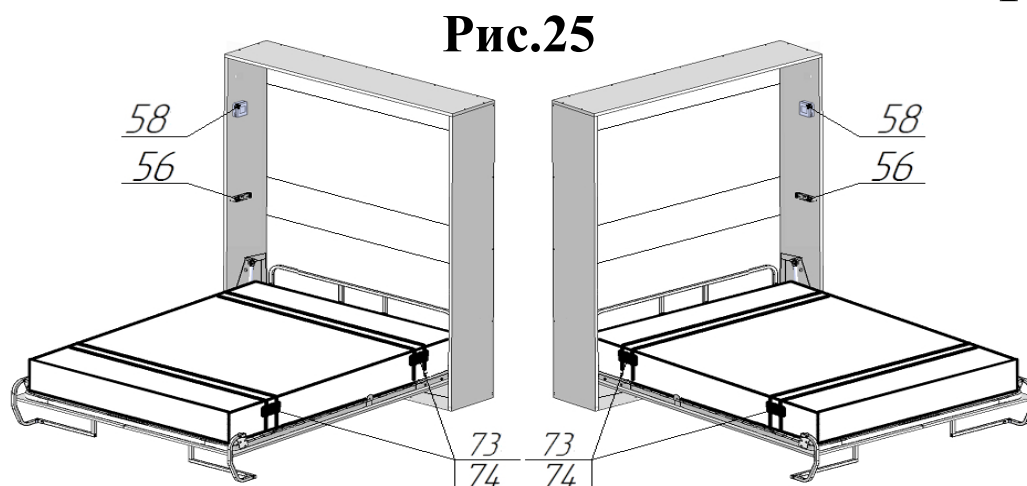


Рис.24

Соединение зацепа Фастекс поз.73 и гнезда Фастекс поз.74 располагать с противоположной от механизма фиксации поз. 58 и корпуса толкателя поз.56 стороны, в соответствии с **рисунком 25**.



Соединить зацеп Фастекс поз. 73 с кронштейнами на противоположной стороне рамы кровати, используя ремень длинный поз. 70 и пряжку пластиковую поз. 72. Схема продевания ремня изображена на **рис.26**.

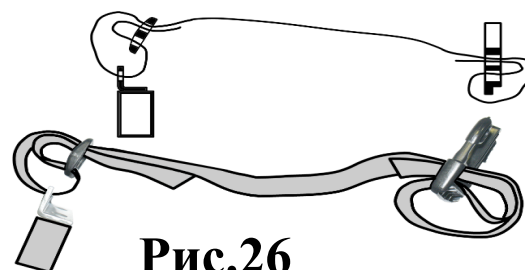
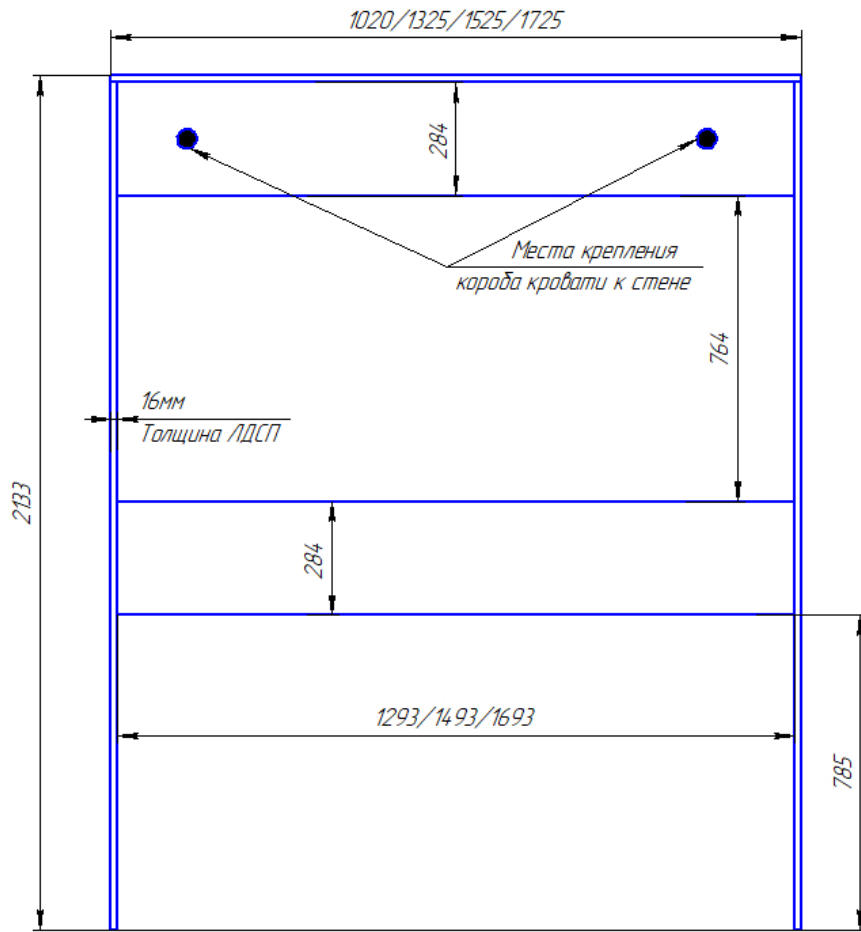


Рис.26

2. Уложить матрас на раму кровати. Соединить соответствующие зацепы и гнёзда Фастекс. Отрегулировать длину ремней для легкого натяжения.

ДЕТАЛИ ФИКСАЦИИ МАТРАСА			
70	Ремень длинный	2	
71	Ремень короткий	2	
72	Пряжка пластиковая	4	
73	Зацеп Фастекс	2	
74	Гнездо Фастекс	2	



Элара Лонга ОПТИМА 900/1200/1400/1600

Рис.27 Короб кровати ОПТИМА

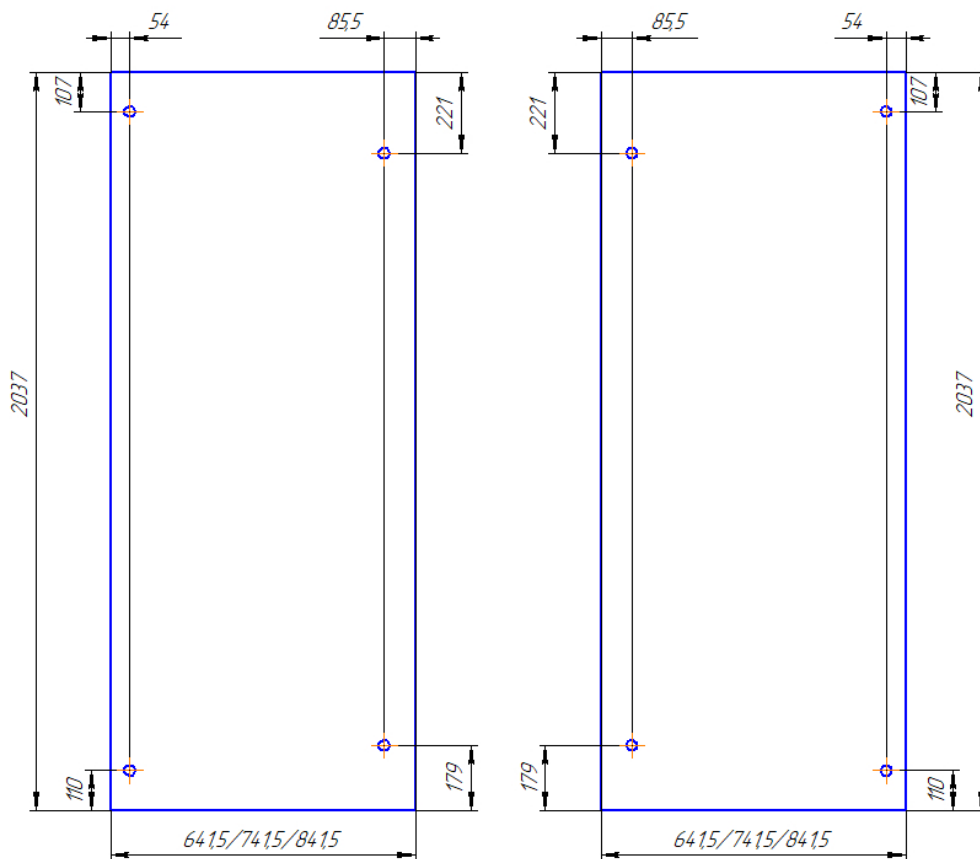


Рис.28 Места установки футорок на щитах декоративных

РАССВЕРЛОВКА БОКОВИН

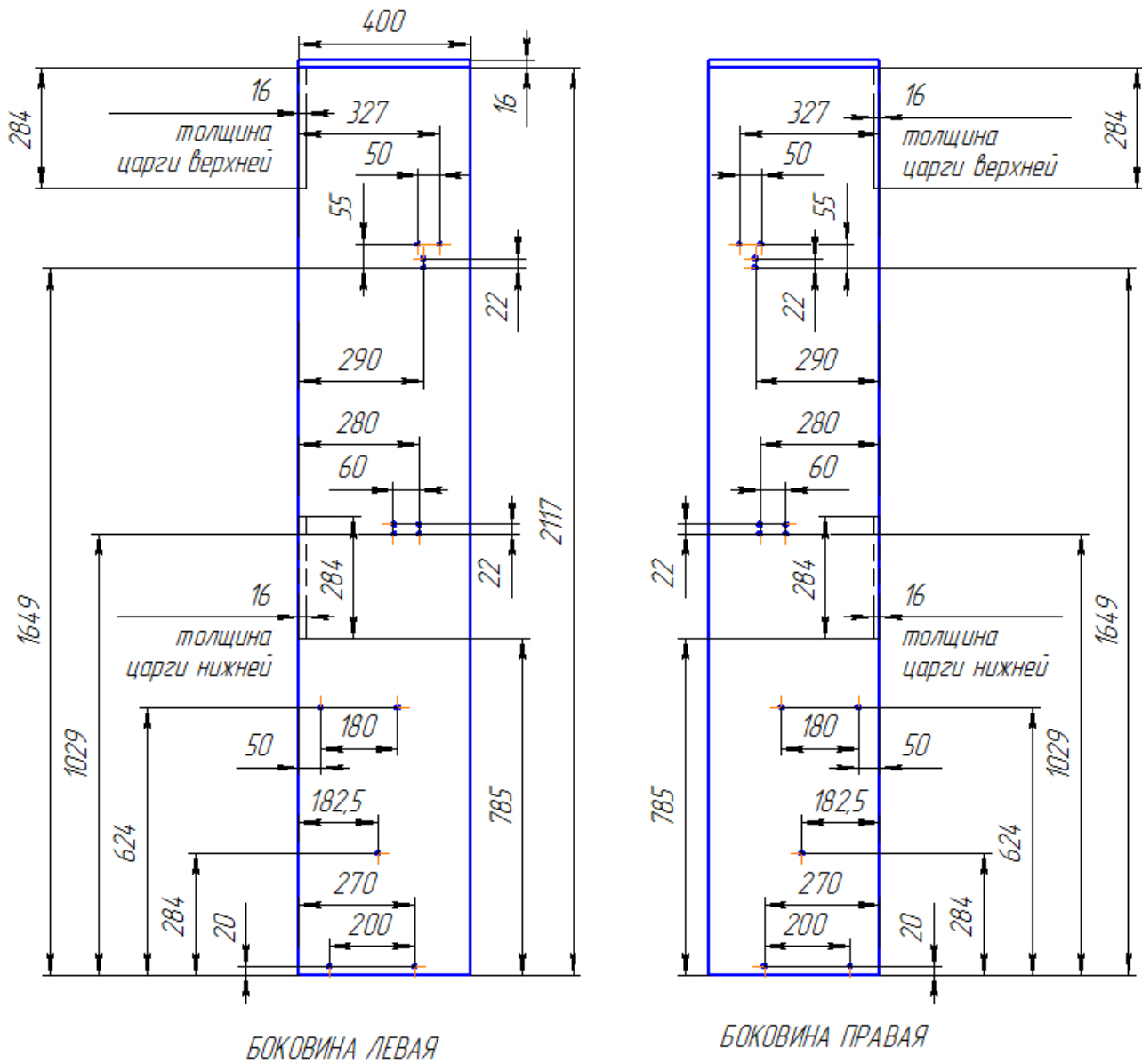


Рис.29 Рассверловка боковин