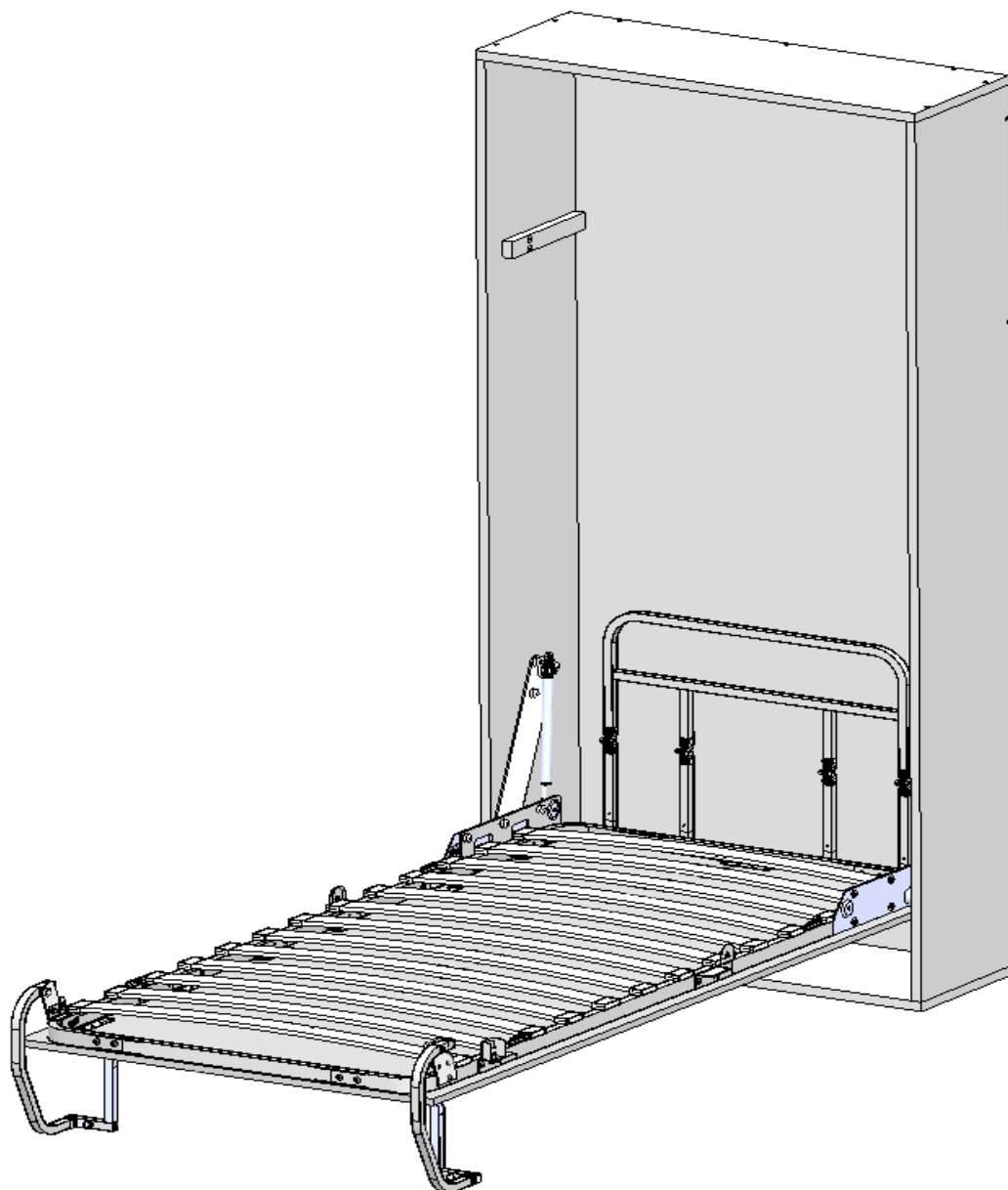




ИНТЕЛЛЕКТ
МЕБЕЛЬ

КАРКАС КРОВАТИ ВЕРТИКАЛЬНОЙ С ПЕРЕКИДНОЙ ОПОРОЙ 900

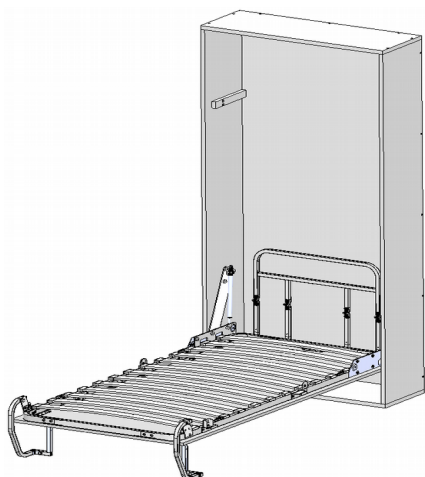
ИНСТРУКЦИЯ ПО СБОРКЕ



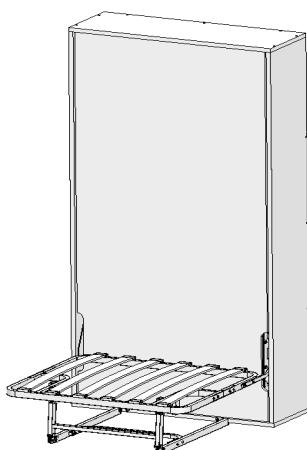
ВНИМАНИЕ!

- Изделие является трансформируемым, имеются подвижные части!
При складывании и раскладывании соблюдать меры предосторожности!

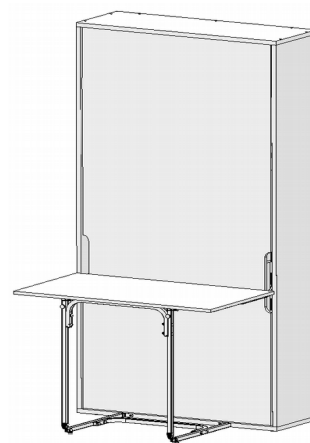
Возможные варианты исполнения кровати «900»



«КРОВАТЬ 900»



«КРОВАТЬ 900 С
СОФЕЙ



«КРОВАТЬ 900 СО
СТОЛОМ»

В ИНСТРУКЦИИ ИСПОЛЬЗУЮТСЯ СЛЕДУЮЩИЕ ОБОЗНАЧЕНИЯ:

ПРЕДУПРЕЖДЕНИЕ	ВАЖНАЯ ИНФОРМАЦИЯ	ПРИМЕЧАНИЕ

ВНИМАНИЕ!!! ПЕРЕД СБОРКОЙ КРОВАТИ ПО НАСТОЯЩЕЙ ИНСТРУКЦИИ, НЕОБХОДИМО ПРОИЗВЕСТИ СБОРКУ И НАДЁЖНОЕ НЕПОДВИЖНОЕ ЗАКРЕПЛЕНИЕ КОРОБА К СТЕНЕ АНКЕРНЫМ КРЕПЕЖОМ (см.рисунки 1.3 и 28). РАЗМЕРЫ ПАНЕЛЕЙ КОРОБА, РАЗМЕРЫ И РАСПОЛОЖЕНИЕ ПРИСОЕДИНИТЕЛЬНЫХ ОТВЕРСТИЙ ДОЛЖНЫ СООТВЕТСТВОВАТЬ ПРИЛАГАЕМЫМ ЭСКИЗАМ.

ВНИМАНИЕ!!! ТОЛЩИНА БОКОВИН КОРОБА ДОЛЖНА БЫТЬ НЕ МЕНЕЕ 22мм.

ЗАПРЕЩАЕТСЯ!!! ВСТАВАТЬ, ПРЫГАТЬ НОГАМИ НА ИЗДЕЛИИ!
НЕ ДОПУСКАЕТСЯ!!! СКЛАДЫВАТЬ ИЗДЕЛИЕ, ЕСЛИ НА НЁМ НАХОДЯТСЯ ЛЮДИ ИЛИ ЖИВОТНЫЕ!

ВНИМАНИЕ!!! БЕЗОПАСНОСТЬ ЭКСПЛУАТАЦИИ ИЗДЕЛИЯ БУДЕТ ЗАВИСЕТЬ ОТ НАДЁЖНОСТИ И ПРОЧНОСТИ ЗАКРЕПЛЕНИЯ И ВЫПОЛНЕНИЯ СБОРКИ ВСЕЙ КОНСТРУКЦИИ!!! ВСЕ ОПЕРАЦИИ, СВЯЗАННЫЕ С ЭТИМ, ПРОВЕСТИ С ОСОБЕННОЙ ТЩАТЕЛЬНОСТЬЮ И ОТВЕТСТВЕННОСТЬЮ!!!



ЭЛЕМЕНТЫ КОНСТРУКЦИИ ИМЕЮТ ЗНАЧИТЕЛЬНЫЙ ВЕС. В СВЯЗИ С ЭТИМ ВСЕ РАБОТЫ ПРОИЗВОДИТЬ СОВМЕСТНО С ПОМОЩНИКОМ!

СБОРКУ И УСТАНОВКУ КОНСТРУКЦИИ КОРОБА

ПРОИЗВЕСТИ В СЛЕДУЮЩЕМ ПОРЯДКЕ:

Для сборки выбрать горизонтальную площадку.



ВЫБЕРИТЕ СТОРОНУ, С КОТОРОЙ ВАМ БУДЕТ УДОБНЕЕ ОТКРЫВАТЬ КРОВАТЬ. С ЭТОЙ СТОРОНЫ УСТАНОВЛИВАЙТЕ МЕХАНИЗМ ФИКСАЦИИ ПОЗ.105 И КОРПУС ТОЛКАТЕЛЯ ПОЗ.103 С ДЕТАЛЯМИ (РИС.1.2.3, 1.2.4). ДАЛЕЕ БУДЕТ ОПИСАНИЕ СБОРКИ С УСТАНОВКОЙ МЕХАНИЗМА ПОЗ.105 И КОРПУСА ТОЛКАТЕЛЯ ПОЗ.103 С ПРАВОЙ СТОРОНЫ КОРОБА.

Установить втулки опоры поз.48А в отверстия панели нижней поз.43 до упора, используя подходящий ударный инструмент (рис.1.2.5). Надеть на стержни опоры регулируемой поз.48 шайбы поз. 48Б, ввинтить их в установленные втулки опоры поз.48А.

Установить в боковины поз.41, 42 футорки поз.51,51А, используя шестигранные ключи 6мм и 8мм (рис.1.1). Завинчивание футорок производить до совпадения торцев с плоскостью боковин поз.41,42 (рис.1.1). Установить заглушки поз.47Б в неиспользуемые отверстия в соответствии с рис. 1.1. Состыковать стенки задние поз.45 между собой, использовав шканты поз.50 (рис.1.2). Собрать вокруг стенок задних поз.45 боковины поз.41, 42 и панели поз.43, 44 в соответствии с рис.1.2, используя шканты поз.50 и винты-конфирматы поз.49 (рис.1.2).

Поднять собранный короб в вертикальное положение. С помощью опор поз. 48, используя ключ Г-образный 4мм, отрегулировать горизонтальности короба в сборе. Отверстия, которые видны внутри короба, закрыть заглушками поз. 48В (рис.1.2.5).

К панели поз.42 присоединить механизм фиксации поз.105, используя винты поз.114, шайбы поз.121 (рис.1.2.3). Присоединить к панели поз.42 механизм выталкивания, состоящий из деталей поз. 103, 104, 107, 108, 109, 110Ж, 111, 115, 119 (рис.1.2.4 и рис.8). Винт поз.115 ввинтить в корпус толкателя поз.103 на несколько оборотов (рис.8). Для закрепления к коробу использовать винты поз.117. На головки винтов поз.117 установить заглушки поз.120 (рис.1.2.4).

Присоединить к панели поз.41 упор поз.46, используя винты М6х30 поз.47 (рис.1.2.1). Установить на винты заглушки поз.47А (рис.1.2.1). Присоединить к держателю поз. 128 магнит поз.127, завинтив магнит до упора (рис.1.2.2). Присоединить полученную сборку к упору поз.46, используя шурупы поз.129, в соответствии с рисунком. Обеспечить расстояние от плоскости магнита до лицевой кромки короба 51мм (рис.1.2.2). Произвести подтяжку всех крепёжных элементов.



СОБЛЮДАТЬ ВСЕ МЕРЫ ПРЕДОСТОРОЖНОСТИ ОТ СЛУЧАЙНОГО ПАДЕНИЯ, ВПЛОТЬ ДО ОКОНЧАТЕЛЬНОГО ЗАКРЕПЛЕНИЯ. Разметить отверстия для закрепления короба к стене комнаты в стенках задних поз.45 (в каждой не менее двух точек выше середины). **КООРДИНАТЫ ТОЧЕК В СООТВЕТСТВИИ С РИС.28 или рис.1.3 .**



ЗАКРЕПЛЕНИЕ ПРОИЗВОДИТЬ С ПОМОЩЬЮ АНКЕРНОГО КРЕПЕЖА ИЛИ ШУРУПОВ С ДЮБЕЛЯМИ К БЕТОННОЙ ИЛИ КИРПИЧНОЙ СТЕНЕ. ГЛУБИНА ВХОЖДЕНИЯ АНКЕРНОГО КРЕПЕЖА В ЖЕЛЕЗОБЕТОН ИЛИ КИРПИЧ НЕ МЕНЕЕ 100ММ (РИС.1.3 ИЛИ 28).

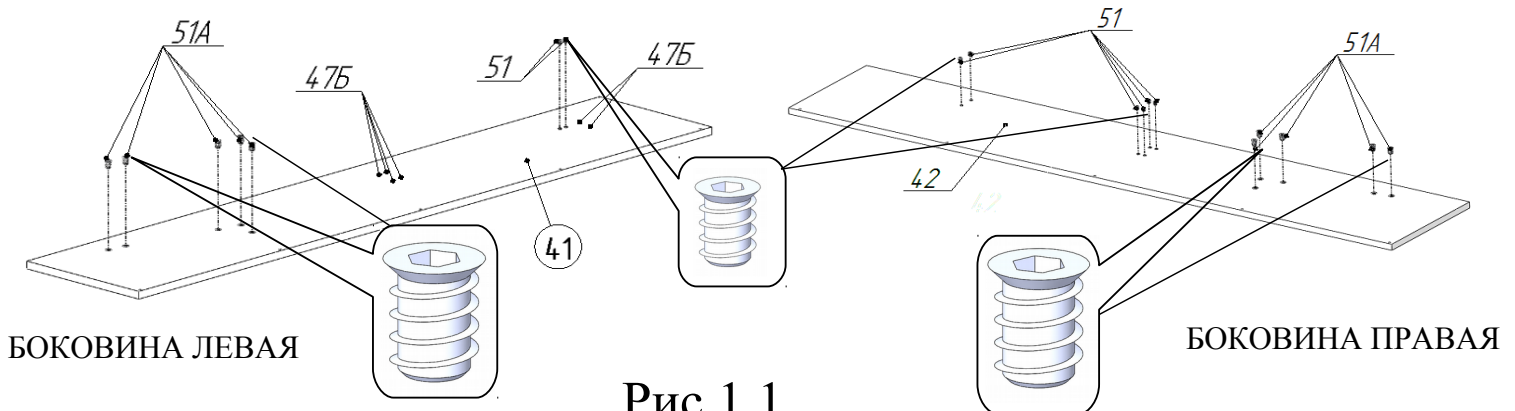


Рис.1.1

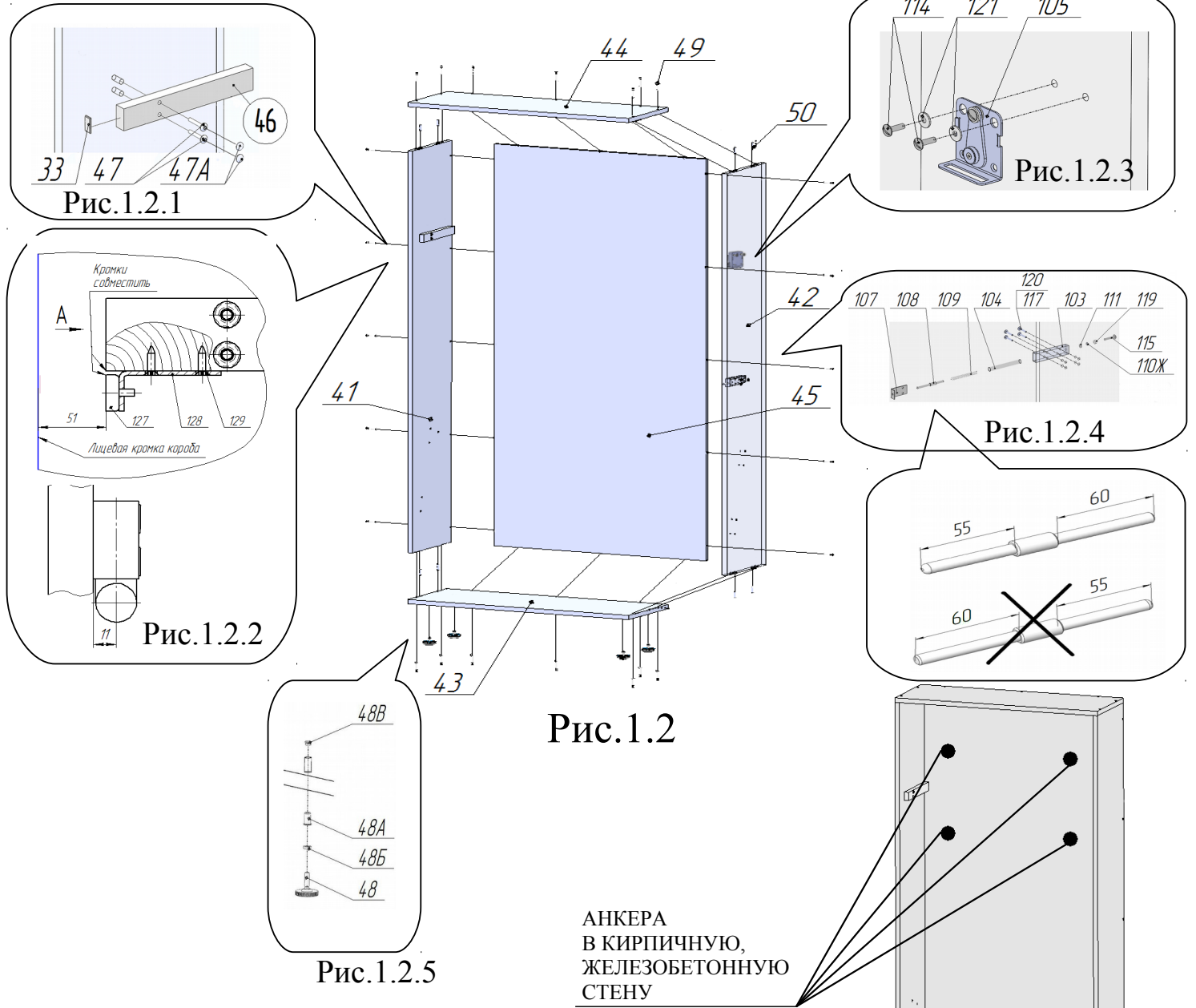


Рис.1.2

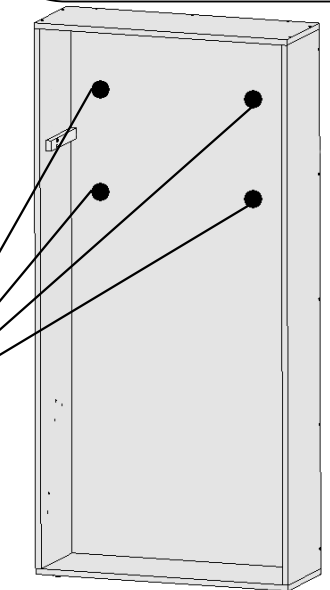
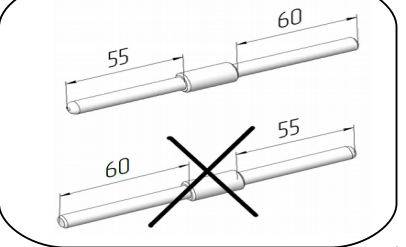


Рис.1.3



ВНИМАНИЕ!!! ТОЛЩИНА БОКОВИН КОРОБА ДОЛЖНА БЫТЬ НЕ МЕНЕЕ 22мм.

СБОРКУ И УСТАНОВКУ КОНСТРУКЦИИ КРОВАТИ ПРОИЗВЕСТИ В СЛЕДУЮЩЕМ ПОРЯДКЕ:

1. Присоединить левую и правую рамы кровати поз.1,2 к штангам поперечным поз.4,5, используя винты М6х30 поз.17, гайки М6 со стопорным кольцом поз.23, шайбы Ø6х18 стальные поз.29. Присоединить стойки бортика поз.9 к рамам левой и правой, расположив в соответствии с рисунком 2.1, используя винты М6х50 поз.19, гайки М6 со стопорным кольцом поз.23, шайбы Ø6х18 стальные поз.29.



2. Присоединить к рамам кровати поз.1, 2 уголки поз.126 (2 места) — рис.2.2 и 2.3, фиксатор в сборе поз.110- справа (рис.2.4), используя винты М6х35 поз.116, гайки М6 со стопорным кольцом поз.118, шайбы Ø6х18 стальные поз.121. В случае, если установка механизмов производится на левой боковине, фиксатор в сборе поз.110 разобрать в соответствии с рисунком 2.6. Перевернуть собачку поз.110Б в зеркальное положение, собрать фиксатор в обратной последовательности (рис.2.5). При сборке строго соблюдать последовательность установки деталей, руководствуясь рисунком 2.5. Закрепить собранный фиксатор поз.110 на раме слева аналогично рис.2.4, но зеркально, а ранее установленные уголки поз.126 (рис.2.2 и рис.2.3) переставить на противоположные стороны рамы. На торец упора поз. 46 установить накладку войлочную поз.33 в соответствии с рисунком 1.2.1. Разместить её так, чтобы в сложенном состоянии кровати накладка попала на уголок поз.126 (рис.2.2).

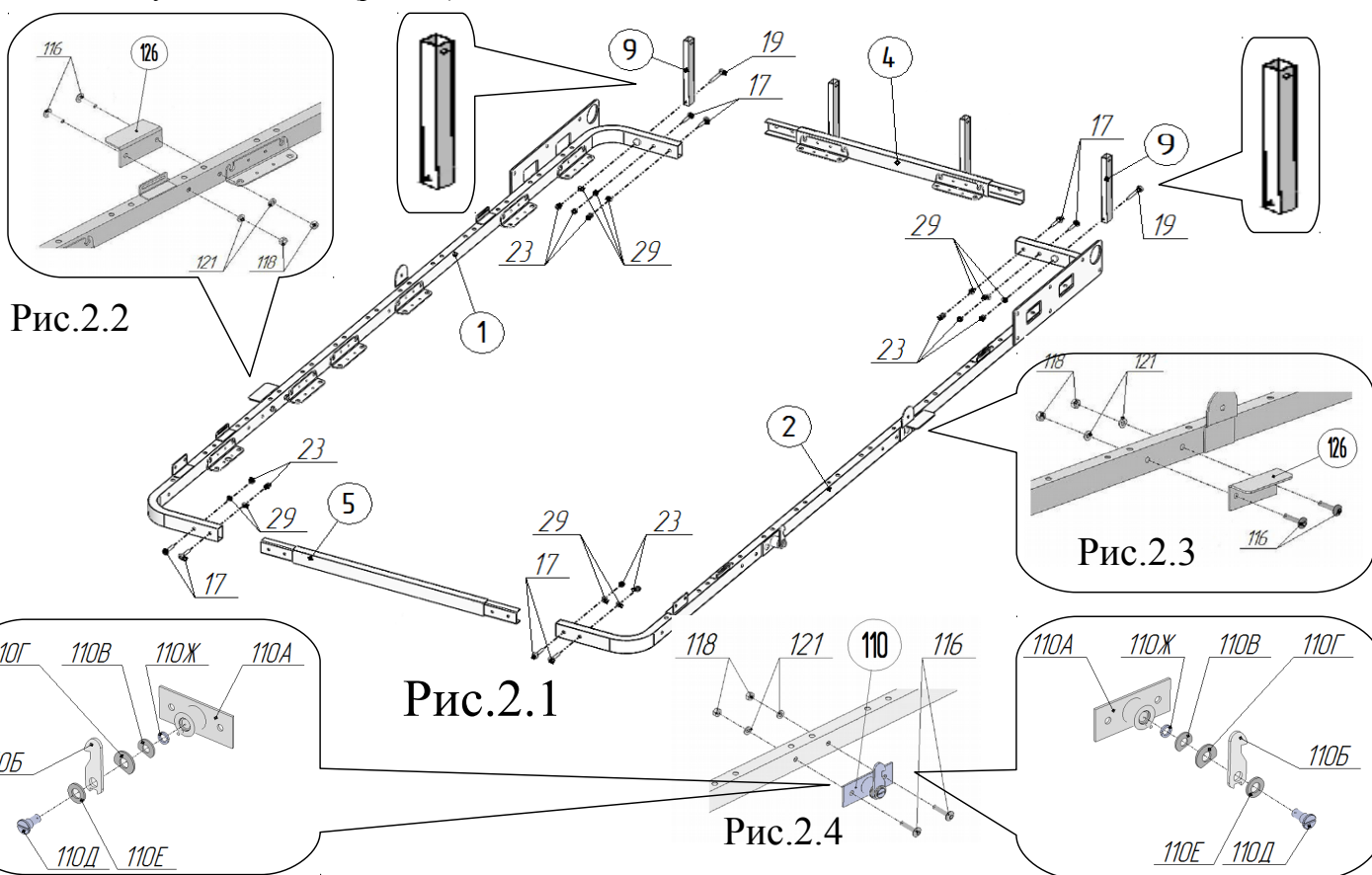


Рис.2.5 Фиксатор в сборе поз.110 для установки слева

Рис.2.6 Фиксатор в сборе поз.110 для установки справа



3. НАНЕСТИ НА ОСИ МЕХАНИЗМОВ ПОДЪЁМА ПОЗ.7 И 8 СМАЗКУ поз.34 в соответствии с рис.3.1 и 3.2. Присоединить газлифты поз. 12 к механизмам поз.7и 8 штоком (тонким стержнем) вниз в соответствии с рисунками 3.1 и 3.2, используя гайки М6 со стопорным кольцом поз.23. Под гайки установить шайбы Ø6х18 стальные поз.29.

4. Присоединить к боковинам корпуса механизмы подъёма поз.7 и 8, используя болт М8х25 поз.21, шайбы Ø8 поз.30, шайбы стопорные Ø8 поз.30А (рис.4.1 и 4.2).



Рис.3.1

Рис.3.2



ВНИМАНИЕ!!!

СТОПОРНАЯ $\varnothing 8$ ПОЗ. 30А ДОЛЖНА НАХОДИТЬСЯ МЕЖДУ ШАЙБОЙ $\varnothing 8$ ПОЗ.30 И ГОЛОВКОЙ БОЛТА ПОЗ.21 (СМ. РИС. 4.1 И 4.2).

ШАЙБА

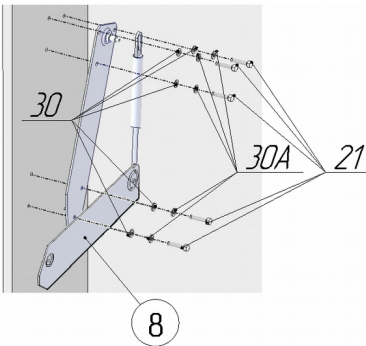


Рис.4.1 Слева

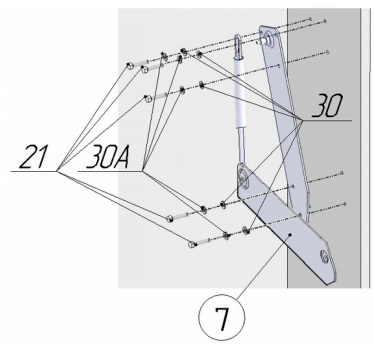


Рис.4.2 Слева

5. Привести пластины механизмов в исходное положение, соответствующее рис. 5.1 и 5.2. Повернуть пластины механизма в положение, соответствующее рисункам 5.3. и 5.4. Завести собранную раму кровати между пластинами механизмов в соответствии с рис. 5.5 и 5.6. Поднять край рамы вверх в положение, соответствующее рис.5.7 и 5.8. Повернуть пластины механизмов в положение, соответствующее рисункам 5.9 и 5.10. Соединить пластины механизмов и пластины рамы в соответствии с рисунками 5.9. и 5.10, используя винты М8х20 поз.20, М8х40 поз.22, гайки М8 со стопорным кольцом поз.24, шайбы $\varnothing 8 \times 18$ стальные поз.30 (рис.5.9 и 5.10). На гайки винтов М8х20 надеть колпачки пластмассовые большие поз.26 в соответствии с рис. 5.9. и 5.10



Рис.5.1 Слева



Рис.5.2 Справа



Рис.5.3 Слева



Рис.5.4 Справа



Рис.5.5 Слева



Рис.5.6 Справа



Рис.5.7 Слева



Рис.5.8 Справа



Рис.5.9 Слева

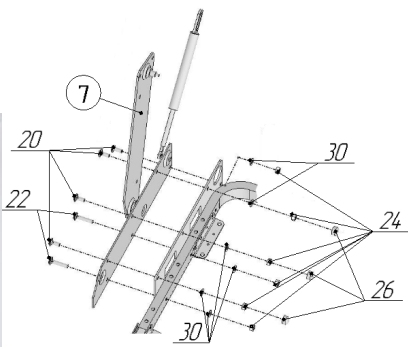
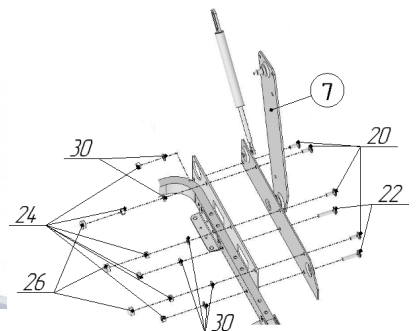


Рис.5.10 Справа



6. Установить в торцы штанги поз.10 заглушки 20x20 поз.14 в соответствии с рисунками 6.1.3 и 6.2.3. Присоединить штангу поз.10 к опорам поз.13,13А, используя винты М6х30 поз.17, М6х35 поз.18, гайки М6 со стопорным кольцом поз.23 и шайбы Ø6х18 стальные поз.29 в соответствии с рисунками 6.1.1 и 6.2.1. На гайки надеть колпачки пластмассовые малые поз.25. Присоединить к раме кровати кронштейны рамы поз.36 в соответствии с рис. 6.1.2 и 6.2.2. Для присоединения использовать винты М6х18 поз.15, М6х35 поз.18А, гайки М6 со стопорным кольцом поз.23 и шайбы Ø6х18 стальные поз.29 (рис.6.1.1, 6.2.1). На гайки надеть колпачки пластмассовые малые поз.25. Присоединить к кронштейнам рамы кровати опоры поз.13,13А, используя спецвинты большие поз.31, гайки М8 со стопорным кольцом поз.24, шайбы Ø8х18 стальные поз.30 (рис. 6.1.1 и 6.2.1). Перед установкой спецвинтов поз.31 нанести на них смазку поз.34. Между кронштейном рамы и опорой установить шайбу Ø10х18 пластмассовую поз.32 в соответствии с рисунками 6.1.1 и 6.2.1. Установить в опоры поз.13,13А заглушки 20x20 поз.14 в соответствии с рисунками 6.1.1 и 6.2.1. На гайки надеть колпачки пластмассовые большие поз.26 (рис.6.1.1, 6.2.1).

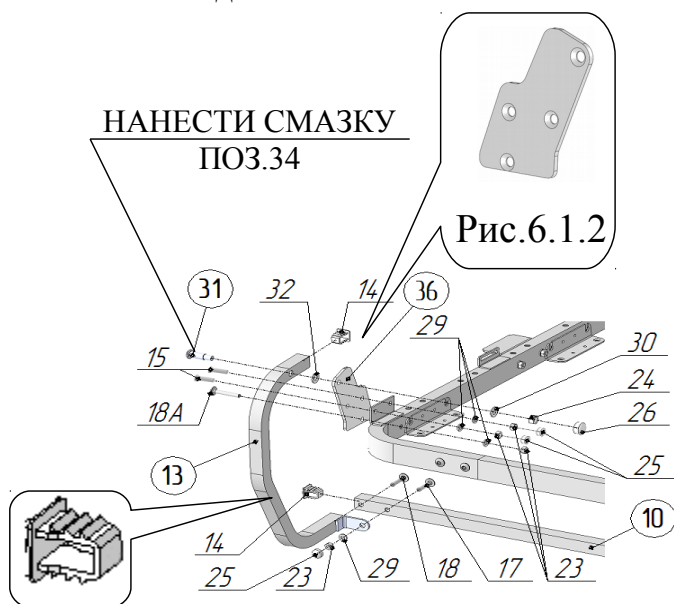


Рис.6.1.3

Рис.6.1.1

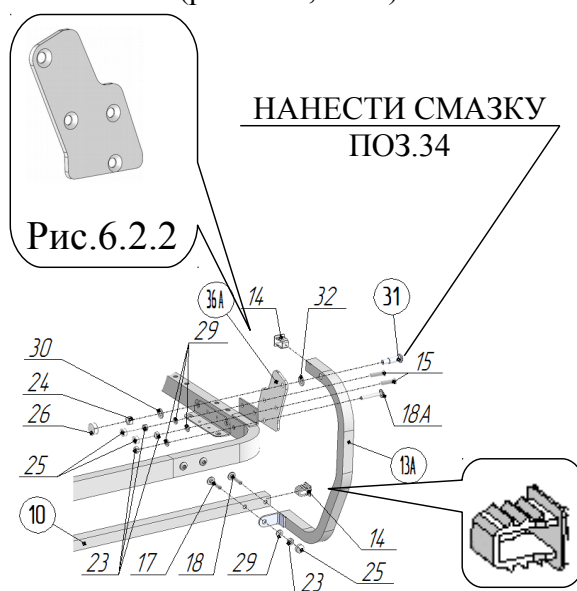


Рис.6.2.1

Рис.6.2.3



7. Разрезать пополам накладки войлочные поз.33 и установить на штангу опоры поз.10 в соответствии с рисунком 7.

В случае, если поверхность пола под опорой имеет значительные неровности, присоединить к штанге поз.10 ножки регулируемые поз.33А, предварительно навинтив на стержни ножек гайки М8 поз.33Б и надев шайбы стопорные поз.33В. Отрегулировать ножки до одновременного их касания пола. Придерживая от вращения ножки поз.33А, затянуть гайки поз.33Б таким образом, чтобы шайбы стопорные поз.33В оказались прижаты к штанге поз.10 (см.рис.7).

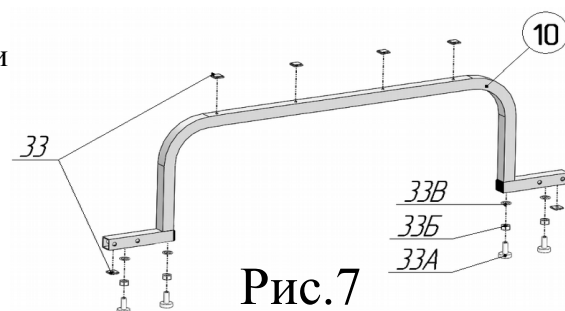


Рис.7


8. ПРОВЕРИТЬ И ЗАВИНТИТЬ ДО УПОРА СЕРЬГИ ГАЗЛИФТОВ НА РЕЗЬБОВЫХ СТЕРЖНЯХ (РИС.8.1 И 8.2). НАНЕСТИ НА ОСИ МЕХАНИЗМОВ ПОДЪЁМА СМАЗКУ поз.34. в соответствии с рисунками 8.1 и 8.2. Привести раму кровати в вертикальное состояние. Присоединить свободные концы газлифтов поз.12 к осям кронштейнов на коробе, слегка покачивая каркас кровати (рис.8.1,8.2). Для закрепления использовать шайбы Ø6х18 стальные поз.29, гайки М6 со стопорным кольцом поз.23. Гайки М6 со стопорными шайбами поз.23 затянуть до упора (рис.8.1,8.2).



Рис.8.1 слева

Рис.8.2 справа

Для закрепления использовать шайбы Ø6х18 стальные поз.29, гайки М6 со стопорным кольцом поз.23. Гайки М6 со стопорными шайбами поз.23 затянуть до упора (рис.8.1,8.2).

 9. Отрегулировать упор, установленный по рис.1.2.4. Для этого поднять раму кровати в вертикальное положение. Надавить на раму в области установленного механизма фиксации поз.105. Вращением винта М8х45 поз.115 добиться, чтобы рама кровати не доходила до касания с механизмом фиксации поз.105 (рис.8) 10мм. Придерживая от вращения винт поз.115, затянуть гайку поз.119 до упора так, чтобы шайбы поз.110Ж и поз.111 оказались прижаты к корпусу толкателя поз.103.

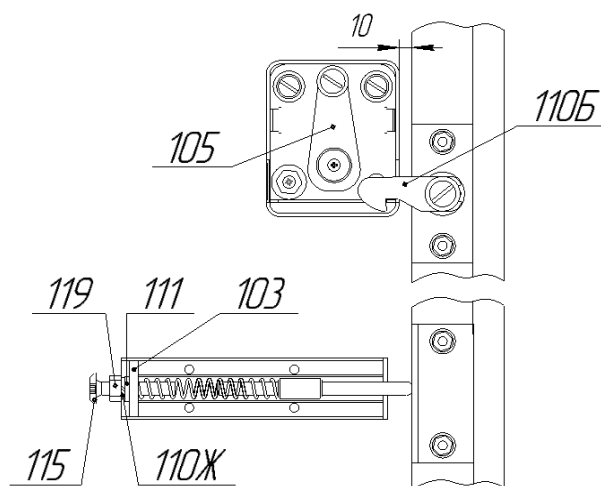



Рис.8

10. Поднять раму кровати в вертикальное положение. Надавливанием на верхние углы рамы в горизонтальном направлении, добиться одинаковых зазоров слева и справа между рамой и боковинами короба поз.41,42 (см.рис.1.2).

11. Установить шарниры поз. 11 в бортик поз.6 и стойки бортика поз.9 (рис.9.1 и 9.2). Закрепить, используя Винт М6х25 поз.16, гайку М6 со стопорным кольцом поз.23.

 **Регулировка усилия складывания бортика** производится затяжкой или ослаблением винта и гайки в центре шарниров (рис.9.2).

12. Присоединить щиты декоративные поз. 40 к раме кровати каждый в четырёх местах- на угловых кронштейнах в соответствии с рисунком 9.3, используя винт М6х13 поз.38 и шайбу 8,5х24х2 поз.39.

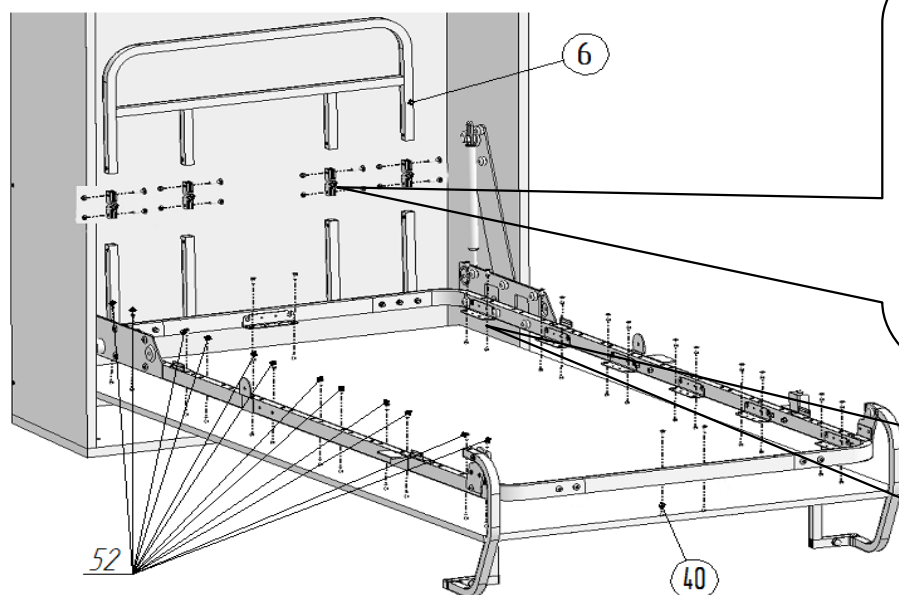


Рис.9.1

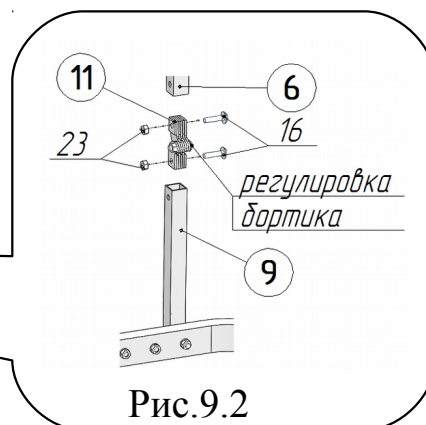


Рис.9.2



Рис.9.3 Регулировка положения щитов

Шайбу подложить под головку винта. Привести кровать в вертикальное положение. Последующей регулировкой щитов обеспечить зазоры между стенками короба поз.41,42, верхней панелью поз.44 и щитами декоративными поз.40 и 40А — 5 мм (рис.9.4 и 29), между панелью нижней поз.43 и щитами декоративными поз.40 и 40А— 10 мм (рис.9.4 и 29). Регулировку щитов произвести следующим образом: привести кровать в горизонтальное положение, ослабить винты М6х13 поз. 38 (рис.9.3). Сместить декоративные щиты в необходимом направлении. Затянуть винты М6х13 поз. 38. При необходимости повторить операцию выравнивания.

Окончательно закрепить декоративные щиты на раме, используя саморезы $\varnothing 4 \times 16$ поз.52 (рис.9.1).

13. ОТРЕГУЛИРОВАТЬ МЕХАНИЗМ ФИКСАЦИИ !

Для этого поднять кровать в вертикальное положение. Надавить на верхний угол рамы кровати около механизма фиксации поз.105 до зацепления собачки поз.110Б за механизм фиксации поз.105 (рис.8). Должен быть слышен чёткий щелчок. Повторное нажатие приведёт к отсоединению собачки и наклону рамы кровати для дальнейшего опускания в горизонтальное положение.

В случае, если поверхность щита декоративного поз.40 в закрытом (НАЖАТОМ ДО ЩЕЛЧКА МЕХАНИЗМА) вертикальном положении совпадает с кромками боковин поз.41,42 (рис.1.2), регулировка механизма не требуется. Можно провести его окончательное закрепление саморезами

поз.112 и 113, подложив под саморез поз.113 гайку поз.119 (рис.10.1, 10.2). Надеть на гайку колпачок поз.122. В зависимости от стороны, с которой установлен механизм фиксации поз.105, саморезы расположить в соответствии с рисунками 10.1 или 10.2.

При необходимости регулировки фиксированного положения, расслабить винты поз.114 (рис.10.1 и 10.2). Сместить в нужном направлении механизм фиксации поз.105. Затянуть винты поз.114. Повторить поднятие рамы и закрывание. После окончания регулировки закрутить саморезы поз.112 и поз.113, подложив под саморез поз.113 гайку в соответствии с рисунками 10.1 или 10.2. Надеть на гайку поз.119 колпачок поз.122 (рис.10.1 и 10.2).

14. Опробовать работу механизма после сборки изделия. Поднять раму кровати в вертикальное положение, нажать на раму в области механизма фиксации поз.105 до щелчка. Механизм должен защёлкнуться и надёжно удерживать раму в этом положении. При повторном нажатии до упора в области расположения механизма поз.105, рама должна перейти в приоткрытое положение. В случае отсутствия срабатывания механизма, проверить правильность стыковки узла, присоединённого к раме и узла, присоединённого к коробу. Проверить и при необходимости повторить регулировки в соответствии с п.8 и п.13 данной инструкции.

Повторить проверку работоспособности. После успешного завершения регулировок нажатием удалить заглушку бокового отверстия на кожухе поз.106 с надписью «правый», если механизм фиксации поз.105 установлен на правой боковине короба (рис.11.2). Соответственно, удалить заглушку с

надписью «левый», если механизм на левой боковине короба. Надеть на механизм фиксации поз.105 кожух поз.106 (рис.11.1). Вращением отрегулировать положение магнита поз.127 до обеспечения уверенной фиксации рамы в вертикальном положении (рис.1.2.2).

15. Собрать латофлексы поз.27 с латодержателями поз.28 и установить на раму кровати (рис.12). Латодержатели должны входить в отверстия со щелчком.

16. Приложить кожух левый поз.35А к механизму, установленному слева (рис.6). Кожух располагать так, чтобы он

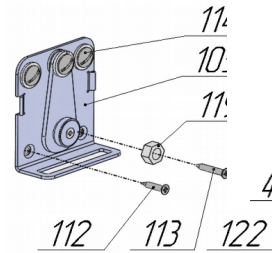
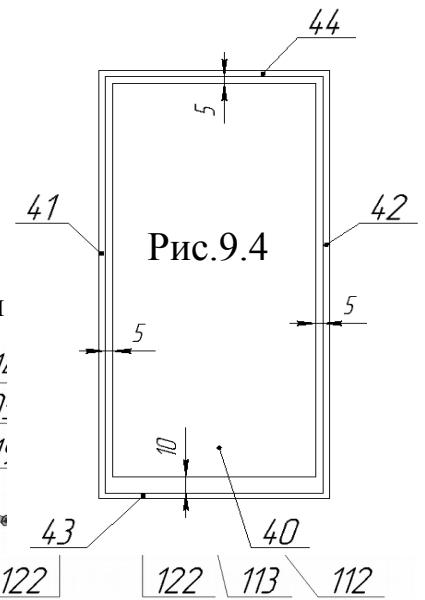


Рис.10.1 Закрепление при установке механизма на ЛЕВОМ щите короба

Рис.10.2 Закрепление при установке механизма на ПРАВОМ щите короба

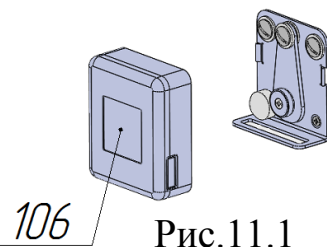


Рис.11.2

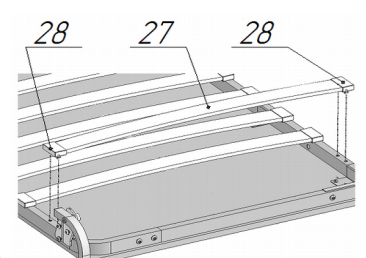


Рис.12

опирался на наклонную и верхнюю кромки механизма. Завернуть шурупы поз.37 в отверстия до упора. Ту же операцию произвести с кожухом правым поз.35 (рис.6 и 13.2).

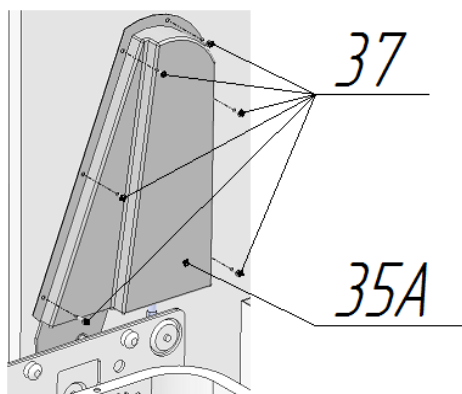


Рис.13.1 слева

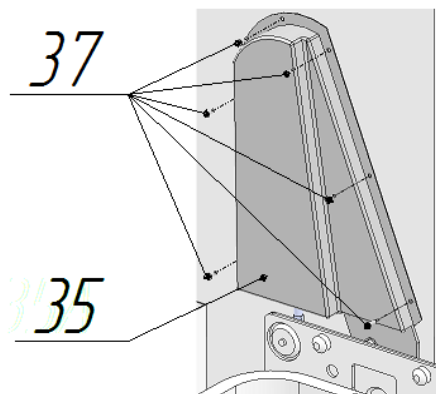


Рис.13.2 справа



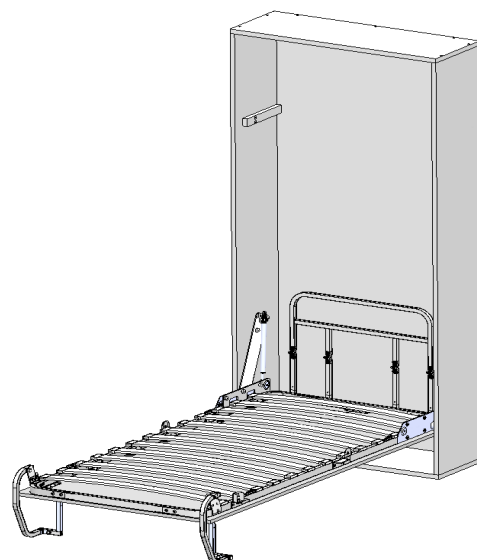
Каркас кровати готов к укладке и закреплению матраса в соответствии с рисунком 32.

РЕКОМЕНДУЕМАЯ ТОЛЩИНА МАТРАСА КРОВАТИ ОТ 100 ДО 200ММ.

⚠ ВНИМАНИЕ! В ПОЛОЖЕНИИ «РАЗЛОЖЕНО» ПРОВЕРИТЬ ЛЁГКОСТЬ РАБОТЫ ПЕРЕКИДНОЙ ОПОРЫ, СОБРАННОЙ ПО РИС. 6.1.1, 6.2.1, 7 ДАННОЙ ИНСТРУКЦИИ.

В ПОЛОЖЕНИИ «РАЗЛОЖЕНО» ОПОРА ДОЛЖНА НАХОДИТЬСЯ В КРАЙНЕМ ПОЛОЖЕНИИ МЕЖДУ ПОЛОМ И ДЕКОРАТИВНЫМИ ЩИТАМИ.

ПЕРЕД ПЕРЕВОДОМ В ПОЛОЖЕНИЕ «СЛОЖЕНО» ОПОРУ ПОВЕРНУТЬ В ПОЛОЖЕНИЕ НАД МАТРАСОМ, ДО УПОРА В НЕГО.



СБОРКУ И УСТАНОВКУ КОНСТРУКЦИИ ПРИСТАВНОГО СТОЛА ПРОИЗВЕСТИ В СЛЕДУЮЩЕМ ПОРЯДКЕ:

17. В торцы перемычки поз.57 вставить заглушки 20x20 поз.75 в соответствии с рис.15.1. К перемычке поз.57 присоединить упоры поз.55 и поз.56, используя винты М6х35 поз.70 и шайбы стопорные поз.66 в соответствии с рисунком 15.1. Во встроенные гайки упоров поз.55,56 вернуть ножки поз.64, предварительно навинтив на них гайки М8 ГОСТ поз.73А и надев на стержни ножек шайбы стопорные поз.66. Просверлить в панели нижней поз.43 отверстия $\phi 5 \times 50$ в соответствии с рис.15.2, L=648мм. Присоединить собранную конструкцию к корпусу с помощью винтов-конфирматов поз.68 (рис.15.1).

18. В торцы перемычки поз.57 вставить заглушки 20x20 поз.75. К перемычке поз.57 присоединить ноги

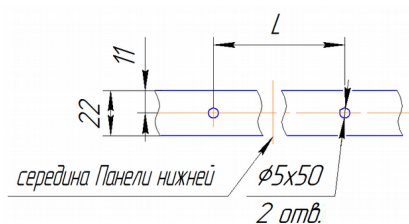


Рис.15.2

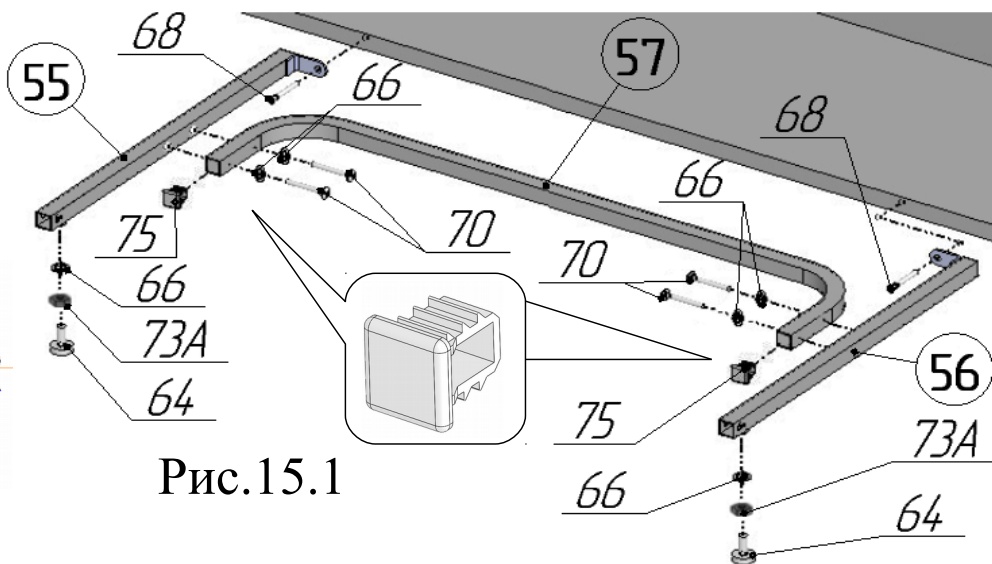


Рис.15.1

поз.58, 58А, используя винты М6х35 поз.70 и шайбы стопорные поз.66 в соответствии с рисунком 16. Во встроенные гайки ног поз.58 и 58А вернуть ножки поз.64, предварительно навинтив на них гайки М8 ГОСТ поз.73А и надев на стержни ножек шайбы стопорные поз.66. В ноги поз.58 вставить заглушки 20x20 поз.75 в соответствии с рисунком 16. После окончательной сборки стола отрегулировать ножки поз.64, установленные в данном пункте и п.16. Затянуть гайки поз.73А таким образом, чтобы шайбы поз. 66 оказались прижаты к ногам поз.58, 58А (рис.16) и упорам поз.55,56 (рис.15.1).

19. В тяги-уголки поз.61 вставить заглушки 10x20 поз.74 (рис.17). К штангам поз.53,54 присоединить штанги поз.59,60, тяги-уголки поз.61, используя винты М6х40 поз.71,

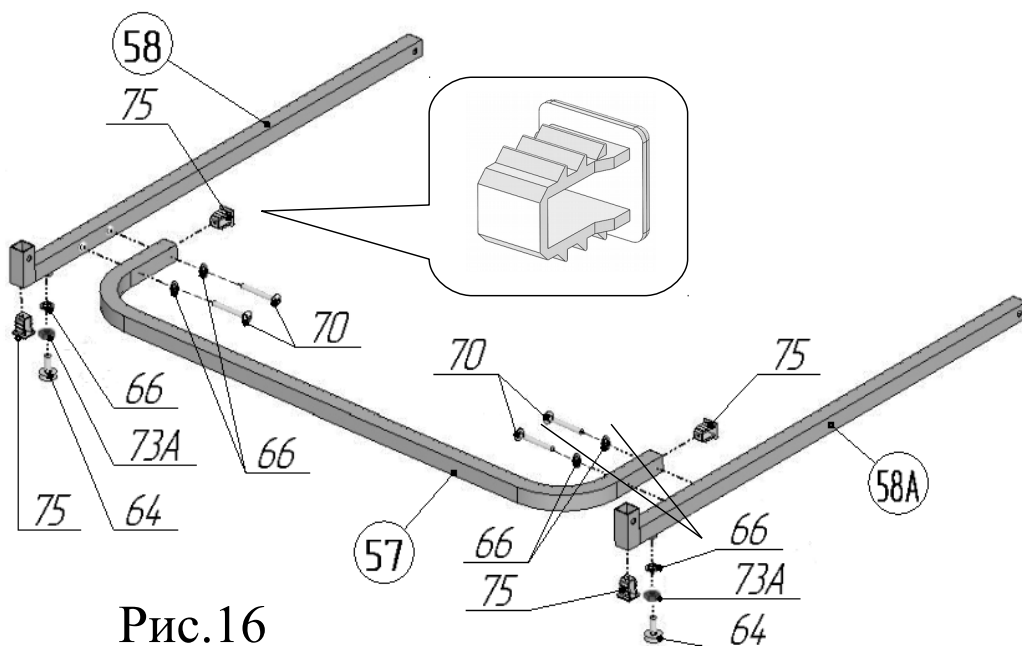


Рис.16

в соответствии с рисунком 17. В двух местах соединить штанги поз.59,60 с тягами-уголками поз.61, используя гайки М6 со стопорным кольцом поз.72, винты М6х40 поз. 71, шайбы $\phi 6 \times 18$ стальные поз.66А. В торцы штанг поз.59,60 вставить заглушки 20x20 поз.75 (рис.17).

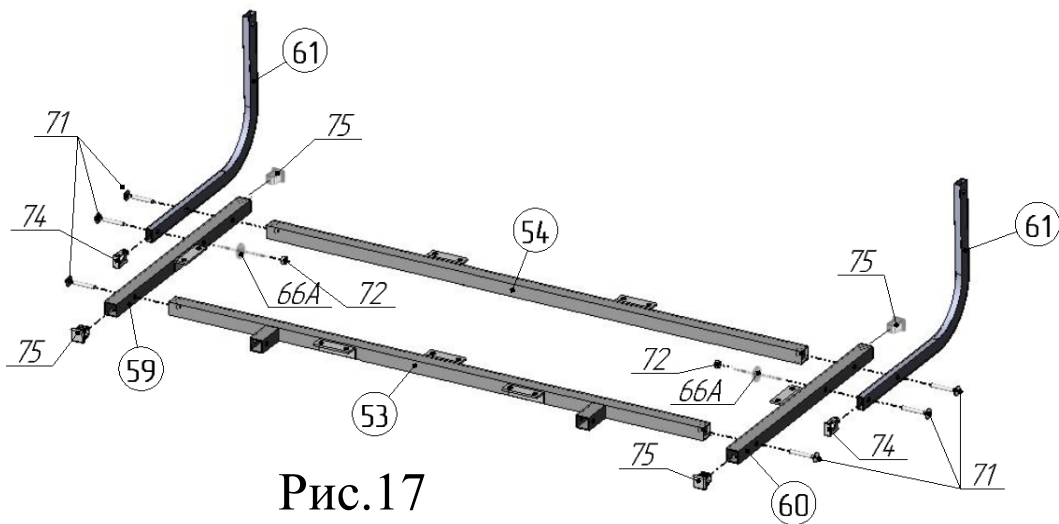


Рис.17

20. Соединить узлы, собранные в пунктах 16,17,18 друг с другом, используя шарниры с заклёпкой поз.63, Винт М6х25 поз.69, гайку М6 со стопорным кольцом поз.72 (рис.18). На гайки надеть колпачки поз.76.

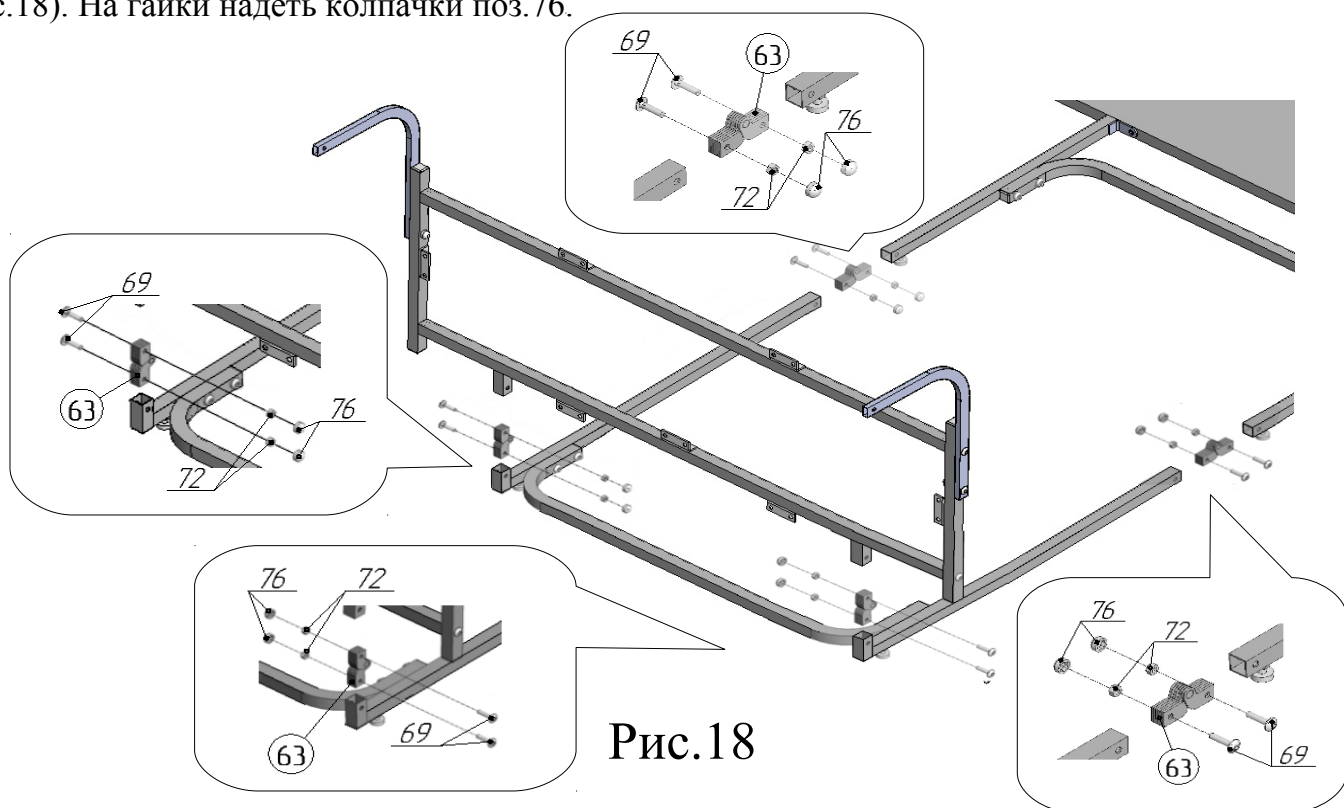


Рис.18

21. В тяги-уголки поз.61 вставить заглушки 10x20 поз.74, расширив подрезанием места прохождения спецвинта поз.62 (рис.19.2). Между тягой-уголком поз.61 и кронштейном рамы установить шайбу пластмассовую Ø10x18 поз.65 (рис.19.1). Присоединить к раме кровати концы тяг-уголков поз.61 с помощью спецвинтов малых поз.62, используя шайбы стальные Ø8x18 поз.66Б, гайки М8 со стопорным кольцом поз.73. На гайки надеть колпачки пластмассовые большие поз.77.

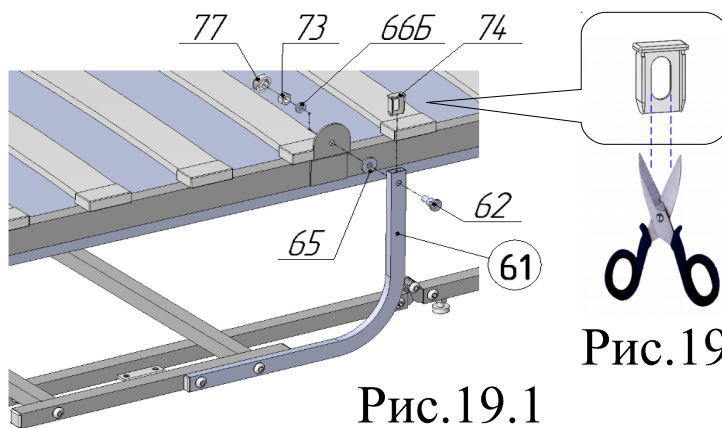


Рис.19.1

Рис.19.2

22. Присоединить к собранной раме стола столешницу поз.67, используя саморезы Ø4x16 поз.78 (рис.20).

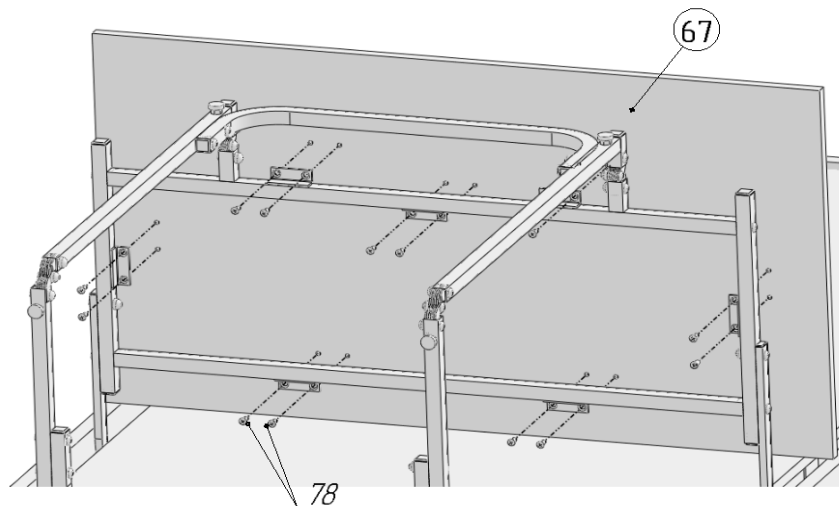


Рис.20

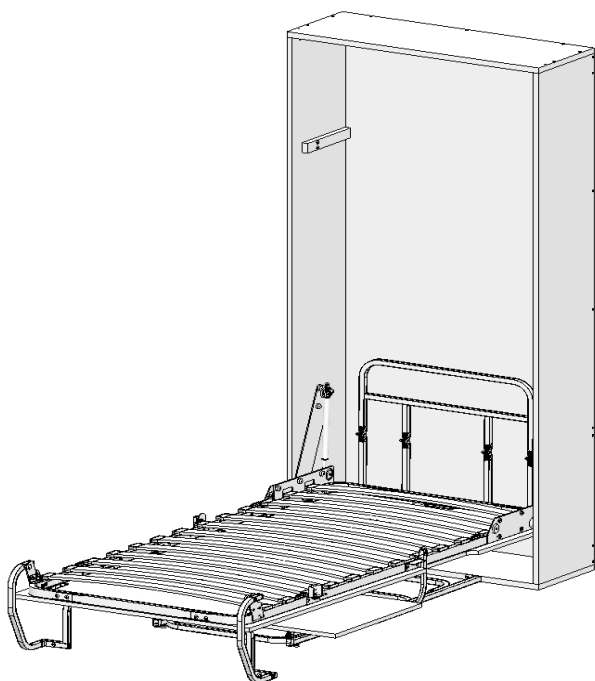


Рис.21.1 Кровать разложена

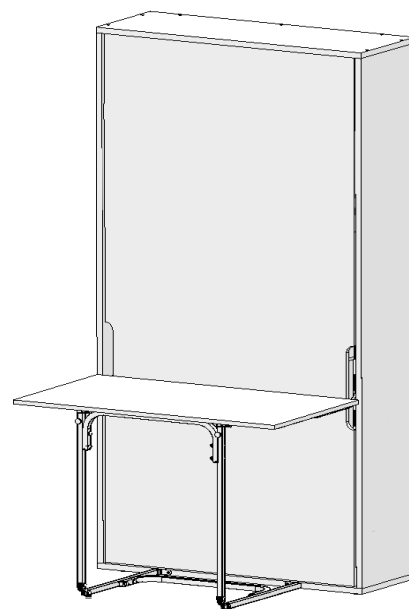


Рис.21.2 Стол разложен



Каркас кровати готов к укладке и закреплению матраса в соответствии с рис.32

**РЕКОМЕНДУЕМАЯ ТОЛЩИНА МАТРАСА КРОВАТИ ОТ 100
ДО 200ММ**

СБОРКУ И УСТАНОВКУ КОНСТРУКЦИИ ПРИСТАВНОГО ДИВАНА ПРОИЗВЕСТИ В СЛЕДУЮЩЕМ ПОРЯДКЕ:

23. Соединить раму дивана переднюю поз.79 с рамой дивана задней поз.80 с помощью соединителей поз.85, винтов М6х30 поз. 91, шайб Ø6х18 стальных поз.102 и гаек М6 со стопорным кольцом поз. 94 (рис.22).

24. Расположить упоры поз.82, 83 уголками для крепления к корпусу встречно и со смещением вверх (рис.23.3, 23.4), и соединить их с тягой поз.81 при помощи шарниров поз.86, используя винты М6х25 поз.90, гайки М6 со стопорным кольцом поз.94 (рис.23.1 и 23.2). Продольную штангу тяги поз.81 при этом расположить кверху (рис.23.1, 23.2). На 8 гаек, расположенных ближе к полу, надеть колпачки малые поз.97 (рис.23.1, 23.2). Раму дивана, собранную по пункту 22, присоединить к тяге поз.81, используя шарнир поз.86, винты М6х50 поз.93 в паре с шайбами Ø6х18 поз.102, винты М6х25 поз.90 и гайки М6 со стопорным кольцом поз.94. На раму дивана установить заглушки поз.96А, две сверху и одну снизу, слева и справа в соответствии с рисунками 23.1 и 23.2. К упорам поз.82 и 83 приклеить накладки войлочные поз.84 в соответствии с рисунками 23.1 и 23.2.

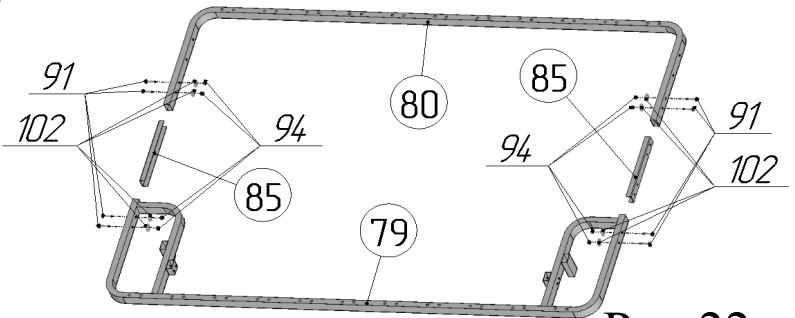


Рис.22

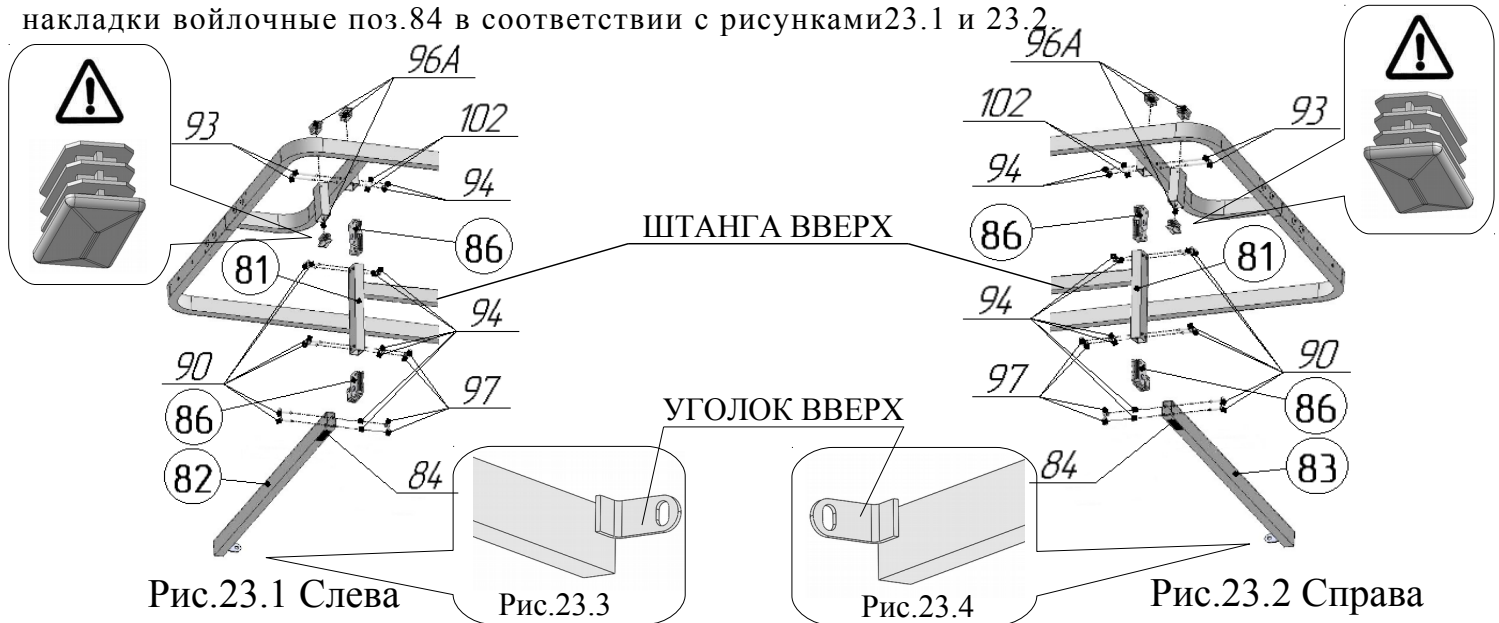


Рис.23.1 Слева

Рис.23.3

Рис.23.4

Рис.23.2 Справа

25. Просверлить в панели нижней поз.43 отверстия ф5х50 в соответствии с рис.24.2, L=648мм. Присоединить собранный каркас дивана к корпусу с помощью винтов-конфирматов поз.89 (рис.24.1 и рис.24.3).

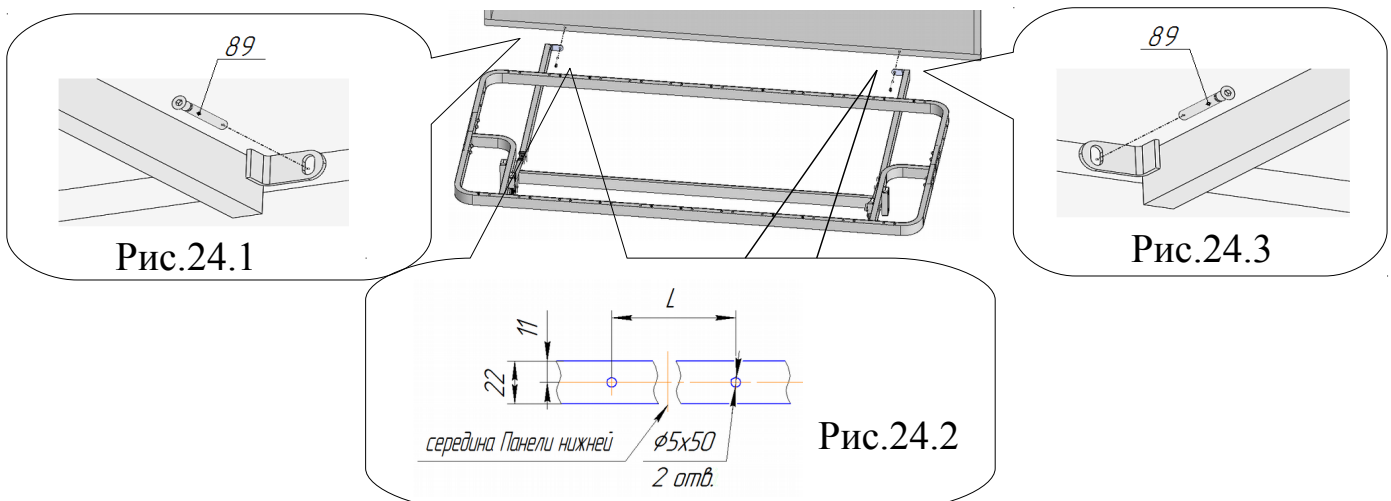


Рис.24.1

Рис.24.3

Рис.24.2

26. Вставить заглушки 10x20 поз.96 в торцы тяг-уголков поз.87 со стороны винтов М6х40 поз.92 (рис.25.1). Присоединить тяги-уголки к дивану с помощью винтов М6х40 поз.92, шайб Ø6х18 стальных поз.102, гаек М6 со стопорным кольцом поз.94. С другой стороны тяги-уголка поз.87 вставить заглушки 10x20 поз.96, предварительно расширив подрезанием места прохождения спецвинта малого поз.88 (рис.25.2). Присоединить к пластине механизма кровати с помощью спецвинтов малых поз.88, используя гайки М8 со стопорным кольцом поз.95, шайбы Ø8х18 стальные поз.102А. Между тягой-уголком поз.87 и пластиной механизма установить шайбу Ø10х18 пластмассовую поз.101 (рис.25.1). На гайки надеть колпачки пластмассовые большие поз.98.

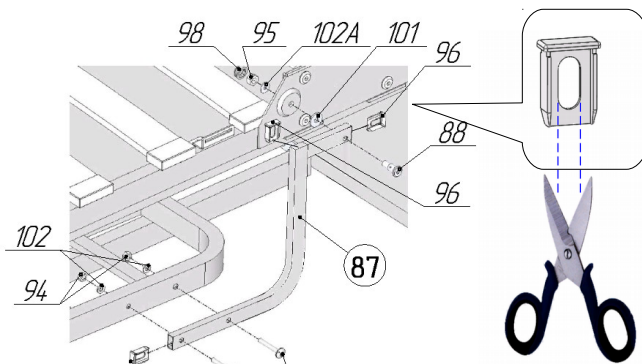


Рис.25.1

Рис.25.2

27. Собрать латофлексы поз.99 с латодержателями поз.100 и установить на раму дивана. Латодержатели должны входить в отверстия со щелчком.

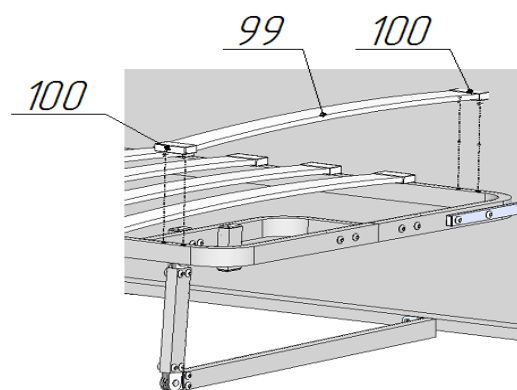


Рис.26

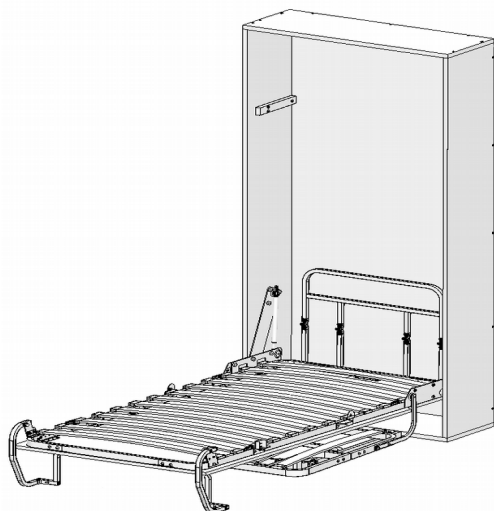


Рис.27.1 Кровать разложена

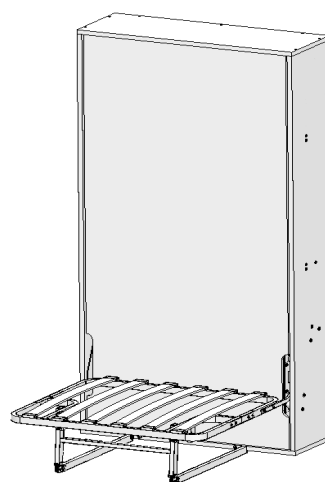


Рис.27.2 Диван разложен



Каркас кровати готов к укладке и закреплению матраса в соответствии с рисунком 32.

РЕКОМЕНДУЕМАЯ ТОЛЩИНА МАТРАСА КРОВАТИ ОТ 100 ДО 200ММ, МАТРАСА ДИВАНА - 100ММ.











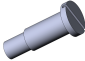






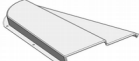
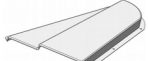





ВНИМАНИЕ!!! ТОЛЩИНА БОКОВИН КОРОБА ДОЛЖНА БЫТЬ НЕ МЕНЕЕ 22ММ.


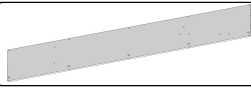
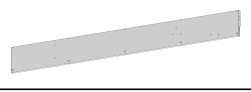
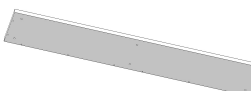
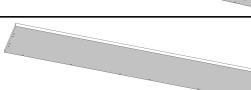















Гарантийные обязательства

Срок гарантии — 1 года. Срок эксплуатации изделия — не менее 10 лет. Основным условием увеличения срока эксплуатации мебели является неукоснительное соблюдение требований по уходу за мебелью.


КОМПЛЕКТНОСТЬ ИЗДЕЛИЯ
ДЕТАЛИ КАРКАСА КРОВАТИ










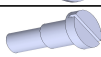
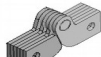






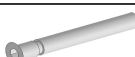











поз.	Наименование	Количество, шт	Внешний вид
1.	Рама кровати левая	1	
2.	Рама кровати правая	1	
3.			
4.	Штанга поперечная изголовья	1	
5.	Штанга поперечная изножья	1	
6.	Бортик подвижный	1	
7.	Механизм подъёма правый	1	
8.	Механизм подъёма левый	1	
9.	Стойка бортика	2	
10.	Штанга опоры	1	
11.	Шарнир с винтом и гайкой	4	
12.	Газлифт 1300Н	2	
13.	Опора левая	1	
13А	Опора правая	1	
14.	Заглушка 20x20	4	
15.	Винт М6х18 (потайная головка)	4	
16.	Винт М6х25 (пл.головка)	8	
17.	Винт М6х30 (пл.головка)	10	
18.	Винт М6х35 (пл.головка)	2	
18А	Винт М6х35 (потайная головка)	2	
19.	Винт М6х50 (пл.головка)	2	
20.	Винт М8х20 (пл.головка)	8	
21.	Болт М8х25 (шестигранная головка)	10	
22.	Винт М8х40 (пл.головка)	4	
23.	Гайка М6 со стопорным кольцом	30	

24.	Гайка М8 со стопорным кольцом	14	
25.	Колпачок пластмассовый малый	6	
26.	Колпачок пластмассовый большой	8	
27.	Латофлекс	13	
28.	Латодержатель	26	
29.	Шайба Ø6x18 стальная	22	
30.	Шайба Ø8x18 стальная	24	
30А	Шайба стопорная	10	
31.	Спецвинт Ф10х22,5хМ8	2	
32.	Шайба Ø10x18 пластмассовая	2	
33.	Накладка войлочная	4	
33А	Ножка регулируемая	4	
33Б	Гайка М8	4	
33В	Шайба стопорная	4	
34.	Смазка силиконовая с фторопластом	1	
35.	Кожух правый	1	
35А	Кожух левый	1	
36.	Кронштейн рамы левый	1	
36А	Кронштейн рамы правый	1	
37.	Шуруп-саморез	12	
38.	Винт М6х13 полукруглая головка, шлиц	4	
39.	Шайба 8,5x24x2	4	
	Ключ гаечный накидной	1	
	Ключ гаечный рожковый	1	
	Ключ шестигранный Г-образный 4мм	1	
	Ключ шестигранный Г-образный 5мм	1	
	Ключ шестигранный Г-образный 6мм	1	
	Ключ шестигранный Г-образный 8мм	1	
	Упаковка	1	
	Инструкция по сборке	1	



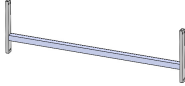
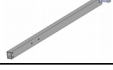



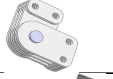

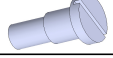




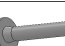



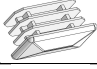







ДЕТАЛИ КОРОБА				
поз.	Наименование	Размеры, мм	Количество, шт	Внешний вид
40.	Щит декоративный	16x955x2080	1	
41.	Боковина левая	22x352(400)x2095	1	
42.	Боковина правая	22x352(400)x2095	1	
43.	Панель нижняя	22x354(402)x1010	1	
44.	Панель верхняя	22x354(402)x1010	1	
45.	Стенка задняя	16x966x2095	2	
46.	Упор	22x41x331	1	
47.	Винт М6х30 (потай. головка)		2	
47А	Заглушка винта		25	
47Б	Заглушка d8		6	
48.	Опора регулируемая		6	
48А	Втулка опоры регулируемой		6	
48Б	Шайба		6	
48В	Заглушка d10		6	
49.	Винт-конфирмат	Ø7x70	32	
50.	Шкант	Ø8x30	8	
51.	Футорка М6х13	ДАННАЯ ДЕТАЛЬ НАХОДИТСЯ В УПАКОВКЕ С МЕХАНИЗМАМИ	8	
51А	Футорка М8х20	ДАННАЯ ДЕТАЛЬ НАХОДИТСЯ В УПАКОВКЕ С МЕХАНИЗМАМИ	10	
52.	Саморез	Ø4x16	40	
52А	Футорка М6х12	ДАННАЯ ДЕТАЛЬ УЖЕ УСТАНОВЛЕНА В ЩИТЫ ДЕКОРАТИВНЫЕ ПОЗ.40	4	

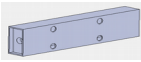


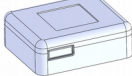



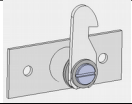











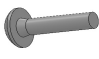
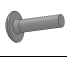
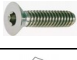





ДЕТАЛИ СТОЛА





поз.	Наименование	Количество, шт	Внешний вид
53.	Штанга верхняя передняя	1	

54.	Штанга верхняя задняя	1	
55.	Упор стола левый	1	
56.	Упор стола правый	1	
57.	Перемычка	2	
58.	Нога левая	1	
58А	Нога правая	1	
59.	Штанга боковая верхняя левая	1	
60.	Штанга боковая верхняя правая	1	
61.	Тяга-уголок	2	
62.	Спецвинт Ф10х27,5хМ8	2	
63.	Шарнир с заклёпкой	4	
64.	Ножка регулируемая	4	
65.	Шайба Ø10х18 пластмассовая	2	
66.	Шайба стопорная	12	
66А	Шайба Ø6х18 стальная	2	
66Б	Шайба Ø8х18 стальная	2	
67.	Столешница	1	
68.	Винт-конфирмат Ø7х50	2	
69.	Винт М6х25 (пл.головка)	8	
70.	Винт М6х35 (пл.головка)	8	
71.	Винт М6х40 (пл.головка)	6	
72.	Гайка М6 со стопорным кольцом	10	
73.	Гайка М8 со стопорным кольцом	2	
73А	Гайка М8 ГОСТ	4	
74.	Заглушка 10х20 (ЧЁРНАЯ)	4	
75.	Заглушка 20х20	10	
76.	Колпачок пластмассовый малый	8	
77.	Колпачок пластмассовый большой	2	
78.	Саморез Ø4х16	14	

ДЕТАЛИ ДИВАНА

поз.	Наименование	Количество, шт	Внешний вид
79.	Рама дивана передняя	1	
80.	Рама дивана задняя	1	
81.	Тяга	1	
82.	Упор дивана левый	1	
83.	Упор дивана правый	1	
84.	Накладка войлочная	2	
85.	Соединитель	2	
86.	Шарнир в сборе	4	
87.	Тяга-уголок	2	
88.	Спецвинт Ф10х22,5хМ8	2	
89.	Винт-конфирмат Ø7х50	2	
90.	Винт М6х25 (пл.головка)	12	
91.	Винт М6х30 (пл.головка)	8	
92.	Винт М6х40 (пл.головка)	4	
93.	Винт М6х50 (пл.головка)	4	
94.	Гайка М6 со стопорным кольцом	28	
95.	Гайка М8 со стопорным кольцом	2	
96.	Заглушка 10х20 (ЧЁРНАЯ)	4	
96А	Заглушка 20х35	6	
97.	Колпачок пластмассовый малый	12	
98.	Колпачок пластмассовый большой	2	
99.	Латофлекс	6	
100.	Латодержатель	12	
101.	Шайба Ø10х18 пластмассовая	2	
102.	Шайба Ø6х18 стальная	16	
102А	Шайба Ø8х18 стальная	2	

ДЕТАЛИ МЕХАНИЗМА ФИКСАЦИИ			
поз.	Наименование	Количество о, шт	Внешний вид
103.	Корпус толкателя	1	
104.	Трубка	1	
105.	Механизм фиксации	1	
106.	Кожух	1	
107.	Накладка	1	
108.	Толкатель	1	
109.	Пружина	1	
110.	Фиксатор в сборе	1	
110А	Основание	1	
110Б	Собачка	1	
110В	Шайба со скосом стальная	1	
110Г	Шайба со скосом пластиковая	1	
110Д	Спецвинт Ф10х8хМ8	1	
110Е	Шайба Ø10,5х20х2	1	
110Ж	Шайба гровера	2	
111.	Шайба толщиной 3мм	1	
112.	Саморез 3,5х19	1	
113.	Саморез 3,5х25	1	
114.	Винт М6х13 полукруглая головка, шлиц	2	
115.	Винт М8х35	1	
116.	Винт М6х35 (пл.головка)	6	
117. ?	Винт М6х30 (потай.головка)	4	
118.	Гайка М6 со стопорным кольцом	6	
119.	Гайка М8 ГОСТ	2	
120.	Заглушка винта (серая)	4	
121.	Шайба Ø6х18	8	
122.	Колпачок пластмассовый большой	1	
123.			
124.			

125.			
126.	Уголок	2	
127.	Магнит	1	
128.	Держатель магнита	1	
129.	Шуруп 4x16	2	

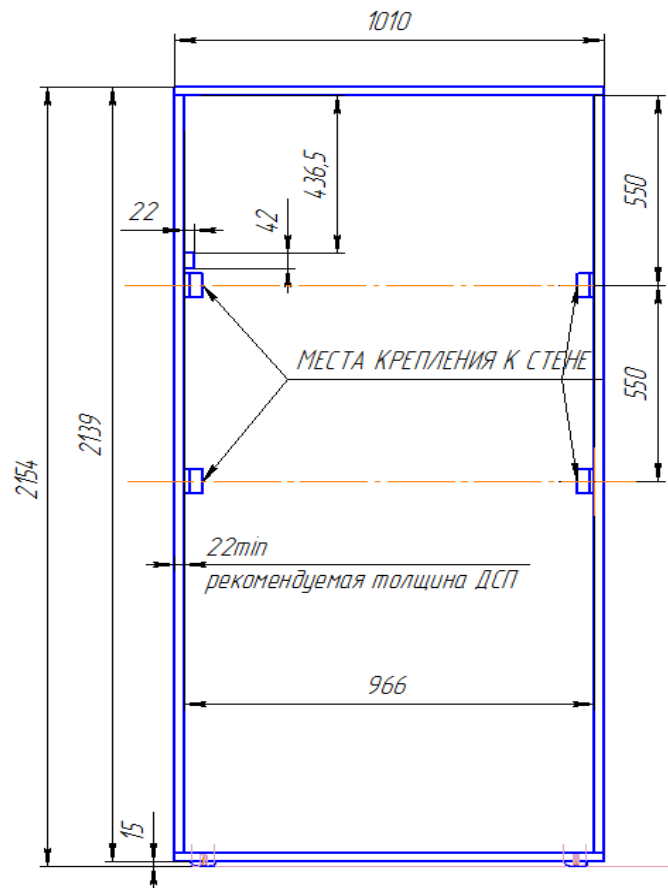


Рис.28

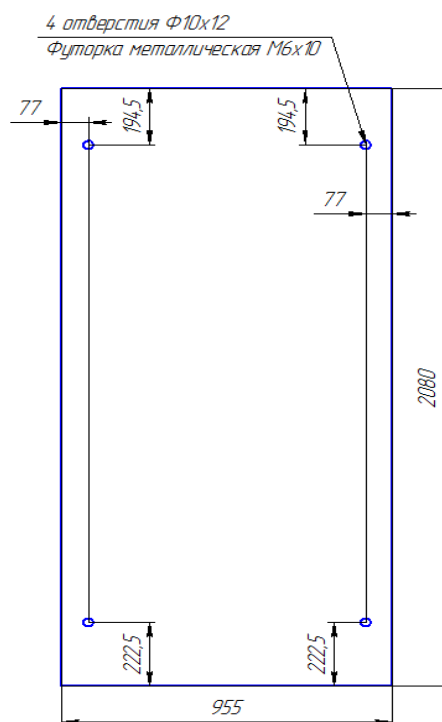
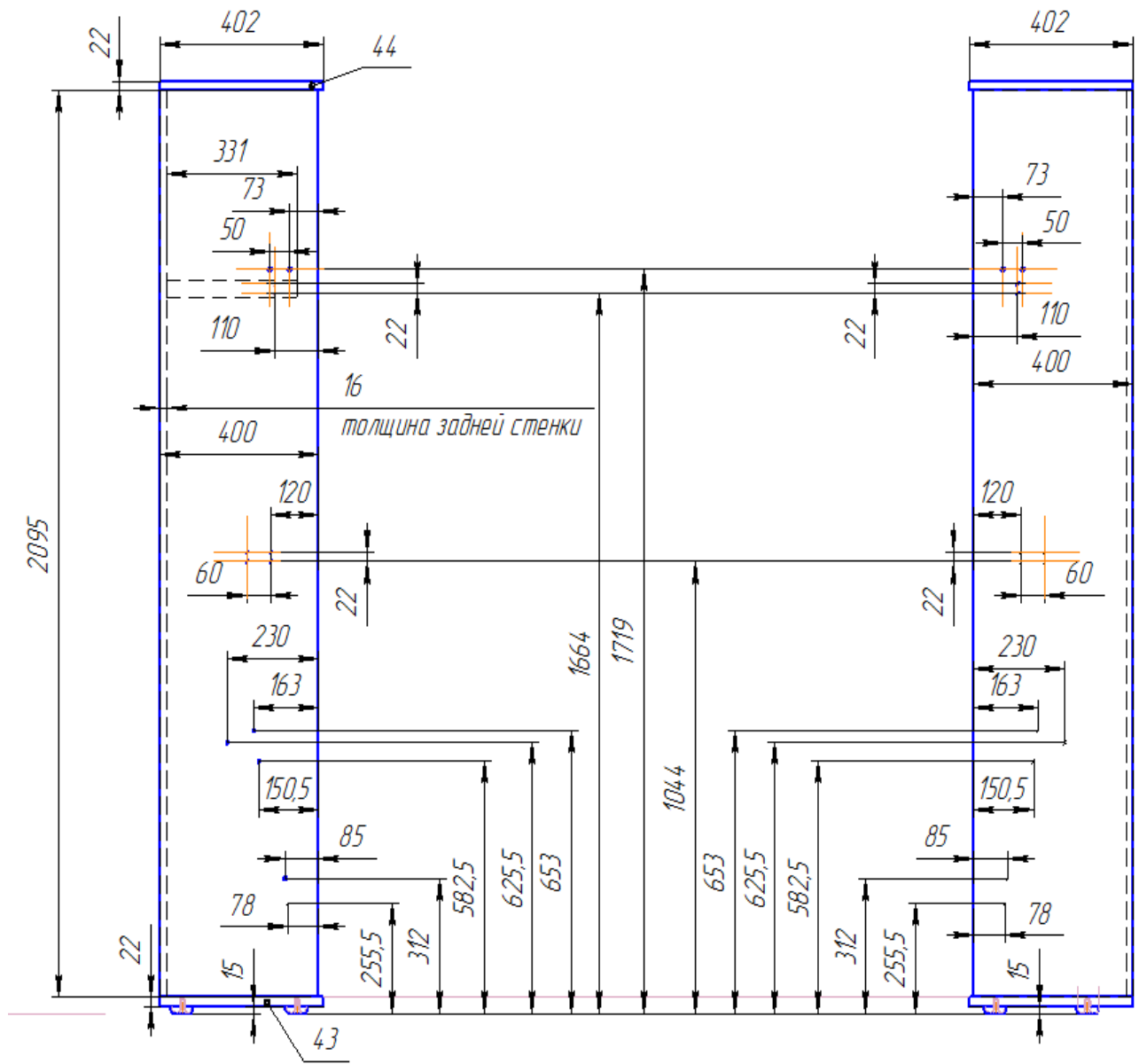


Рис.29 Места установки футорок на щите декоративном

РАССВЕРЛОВКА БОКОВИН



БОКОВИНА ЛЕВАЯ

БОКОВИНА ПРАВАЯ

Рис.30

УСТАНОВКА РЕМНЕЙ ФИКСАЦИИ МАТРАСА

1. Соединить гнездо Фастекс поз. 135 с кронштейнами на одной стороне рамы кровати, используя ремень короткий поз. 132 и пряжку пластиковую поз. 133. Схема продевания ремня изображена на рис.31.

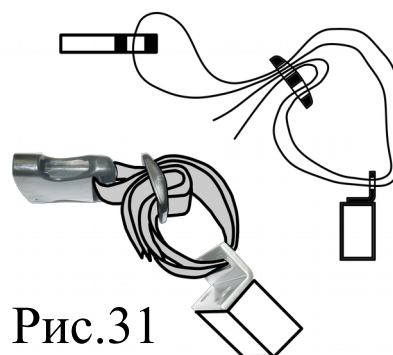


Рис.31

Соединение зацепа Фастекс поз.134 и гнезда Фастекс поз.135 располагать с противоположной от механизма фиксации поз. 105 и корпуса толкателя поз.103 стороны, в соответствии с рисунком 32.

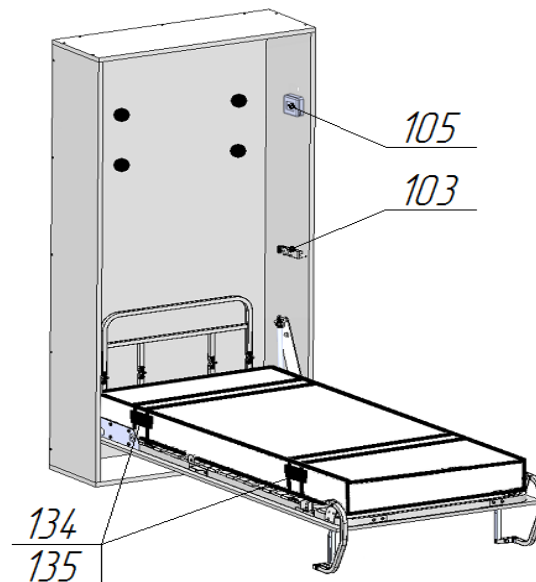
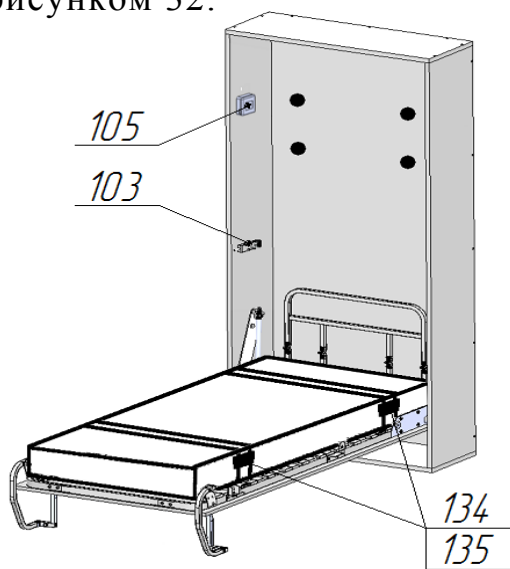


Рис.32

2. Соединить зацеп Фастекс поз. 134 с кронштейнами на противоположной стороне рамы кровати, используя ремень длинный поз. 131 и пряжку пластиковую поз. 133. Схема продевания ремня изображена на рис.33.

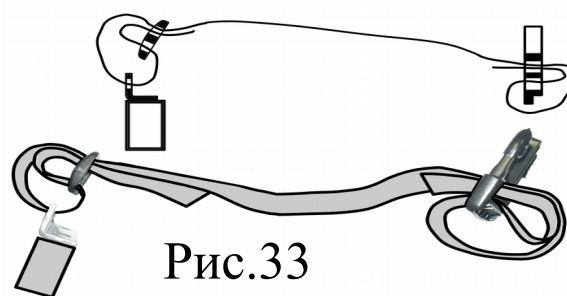


Рис.33

3. Уложить матрас на раму кровати. Соединить соответствующие зацепы и гнёзда Фастекс. Отрегулировать длину ремней для максимального натяжения.

ДЕТАЛИ ФИКСАЦИИ МАТРАСА

ДЕТАЛИ ФИКСАЦИИ МАТРАСА			
131.	Ремень длинный	2	
132.	Ремень короткий	2	
133.	Пряжка пластиковая	4	
134.	Зацеп Фастекс	2	
135.	Гнездо Фастекс	2	